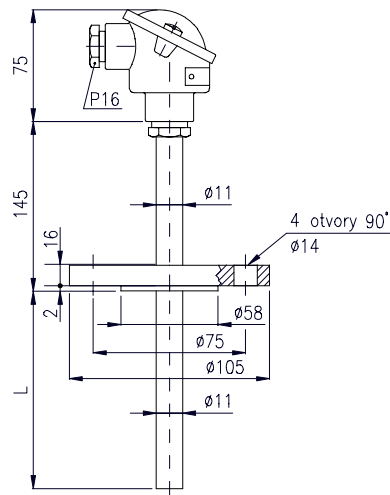


# T1004

## Датчики температуры на сопротивлениях с гильзой без преобразователя и с преобразователем

- Меряющее сопротивление Pt100.
- Меряющий диапазон от минус 200 до 550 °С.
- Класс точности А, В согласно IEC 751.
- Головка В согласно DIN.
- Выбираемая длина гильзы с фланцем DN 20, PN 40.
- Программируемый преобразователь в головку датчика с выходным сигналом от 4 до 20 мА.
- Индикация повреждения вставки датчика.
- Выходная характеристика линейная с температурой или сопротивлением.
- Легко переставляемый диапазон в процессе эксплуатации без демонтажа датчика.
- Степень защиты IP 54.



### Применение

Датчики температуры на сопротивлениях T1004 с фланцевой гильзой предназначены к дистанционному измерению температуры проточных жидких или газообразных масс в трубопроводах, резервуарах и т.п. Могут поставляться без или с преобразователем от 4 до 20 мА в головке датчика.

### Описание

Элементом датчика служит одно или два меряющих сопротивления, расположенных в ножке меряющей вставки, которые внутренней проводкой присоединены к колодке клемм в головке В согласно DIN. Используется при этом изменение сопротивления в зависимости от изменения температуры. У датчиков с преобразователем сигнал сопротивления дополнительно преобразуется на унифицированный линеализованный токовый сигнал от 4 до 20 мА. Датчики монтируются при помощи фланца на резервуарах и т.п.

### Технические параметры

#### Меряющее сопротивление:

1xPt100, класс точности А, В согл. IEC 751, четырёхпроводниковая, двухпровод. внутренняя проводка  
2xPt100, класс точности В согл. IEC 751  
двухпроводниковая внутренняя проводка

#### Меряющие диапазоны датчика:

от минус 200 до 550 °С  
от минус 100 до 550 °С (с преобраз. РТ-011, диапазон 0)  
от минус 30 до 200 °С (с преобраз. РТ-011, диапазон 1)

#### Меряющий ток: до 5 мА

#### Временная реакция (в воде $v = 0,4$ м/с):

$T_{0,5} = 32$  с     $T_{0,9} = 96$  с

### Использованные материалы:

головка    алюминиевый сплав  
гильза    нержавеющая сталь ГОСТ 12Ch18N10T  
             жаростойкая сталь ГОСТ 12ChM или 15ChM  
внутренняя проводка    серебро

**Максимальная температура головки:** 150 °С (без преобр.)

**Степень защиты:** IP 54

### EMC (электромагнитная совместимость):

согл. EN50081-2 (эмиссия) и EN50082-2 (сопротивляемость)

### Датчики с преобразователем РТ-011

#### Базовый диапазон преобразователя:

от минус 100 до 550 °С (диапазон 0)  
от минус 30 до 200 °С (диапазон 1)

**Выходной сигнал:** от 4 до 20 мА (от 20 до 4 мА)

#### Установка пределов:

мин. 20 °С, макс. 650 °С (230 °С), шаг 0,1 °С

**Установка начала:** в базовом диапазоне, шаг 0,1 °С

#### Временная реакция преобразователя:

регулируемая от 1 с до 60 с, шаг 0,1 с

**Питательное напряжение:** от 9 до 36 В<sub>пост.</sub>

#### Влияние изменения питательного напряжения:

$\pm 0,1$  % ВПБД в целом диапазоне питательного напряжения

**Ограничение выходного тока:** около 24 мА

#### Индикация повреждения датчика:

регулируемая >20 мА или <4 мА

#### Погрешность аналогового выхода:

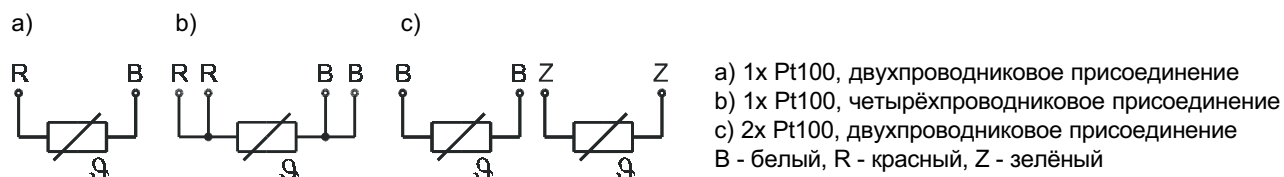
$\pm (0,1$  % ВПБД + 0,05 % УД) [°С]  
ВПБД ... верхний предел базового диапазона [°С]  
УД ... установленный диапазон [°С]

#### Температура головки:

от минус 30 до 80 °С (датчик с преобраз. РТ-011)

## Датчики температуры T1004 на сопротивлениях с гильзой

### Электрическое подключение



Тип	Описание		
T1004-3 →	Датчики температуры на сопротивлениях T1004 с гильзой		
Код	Элемент температуры		
01 →	1xPt100, двухпроводная внутренняя проводка		
02	1xPt100, четырёхпроводная внутренняя проводка		
03	2xPt100, двухпроводная внутренняя проводка		
Код	Класс точности согласно IEC 751		
1 →	B		
2	A (только для элемента с четырёхпроводниковой внутренней проводкой)		
Код	Номинальная длина L		
116 →	160		
125	250		
Код	Гильза		
Код	Наружный диаметр x толщина стенки [мм]	Материал	
J1 →	∅11x2	нержавеющая сталь ГОСТ 12Ch18N10T	
J2	∅11x2	жаростойкая сталь ГОСТ 12ChM или 15ChM	
Код	Исполнение гильзы		
0 →	цилиндрическое		
Код	Наконечник		
Код	Наружный диаметр x толщина стенки [мм]	Длина [мм]	Материал
N1 →	∅11x2	145	нерж. сталь ГОСТ 12Ch18N10T
Код	Головка		
H1 →	B согласно DIN, косая, алюминиевый сплав, алюминиевый лак, кабельный вывод P16, степень защиты IP 54		
H2	сферическая B согласно DIN, алюминиевый сплав, алюминиевый лак, кабельный вывод P16, степень защиты IP 55		
Код	Крепёжный фланец		
P1 →	DN 20 / PN 40		
Код	Выбираемые принадлежности		
P5201	Универсальный программируемый преобразователь P5201 H1 в крышку головки (см. инф. лист №288)		
P0110 →	Программируемый преобразователь PT-011 в головку, от 4 до 20 мА, базовый диапазон от минус 100 до 550 °C (13101100, смотри информационный лист №471)		
P0111	Программируемый преобразователь PT-011 в головку, от 4 до 20 мА, базовый диапазон от минус 30 до 200 °C (13101110, смотри информационный лист №471)		
Код	Дополнения		
P0210	Программируемый преобразователь PT-021 для монтажа на стену, от 4 до 20 мА, базовый диапазон от минус 100 до 550 °C (13102100, смотри информационный лист №471)		
P0211	Программируемый преобразователь PT-021 для монтажа на стену, от 4 до 20 мА, базовый диапазон от минус 30 до 200 °C (13102110, смотри информационный лист №471)		
P0220	Программируемый преобразователь PT-022 для монтажа на шину, от 4 до 20 мА, базовый диапазон от минус 100 до 550 °C (13102200, смотри информационный лист №471)		
P0221	Программируемый преобразователь PT-022 для монтажа на шину, от 4 до 20 мА, базовый диапазон от минус 30 до 200 °C (13102210, смотри информационный лист №471)		
NR →	Наставление диапазона измерения преобразователя PT согласно заявке		
NJ-12 →	Блок настройки для преобразователей PT (см. информ. лист № 202)		
NPT-01	Наставительная программа для установки всех параметров пр-й PT (см. инф. лист №33)		
NPT-02	Наставительная программа для установки всех параметров пр-й P5102 и P5201 (см. инф. лист №326)		
ZS010 →	Источник питания ZS-010 на шину DIN (24 В/40 мА) (1190100, смотри информ. лист №03)		
ZS011	Источник питания ZS-011 на шину DIN (24 В/40 мА) (1190110, см. информ. лист №03)		
ZS020	Источник питания ZS-020 с гальван. разделением сигналов, монтаж на шину DIN (1190200, см. и. л. №26)		
<b>Пример заявки: T1004-3 01 1 116 J10 N1 H1 P1 P0110 NR (от 0 до 500 °C) NJ-12 ZS010</b>			