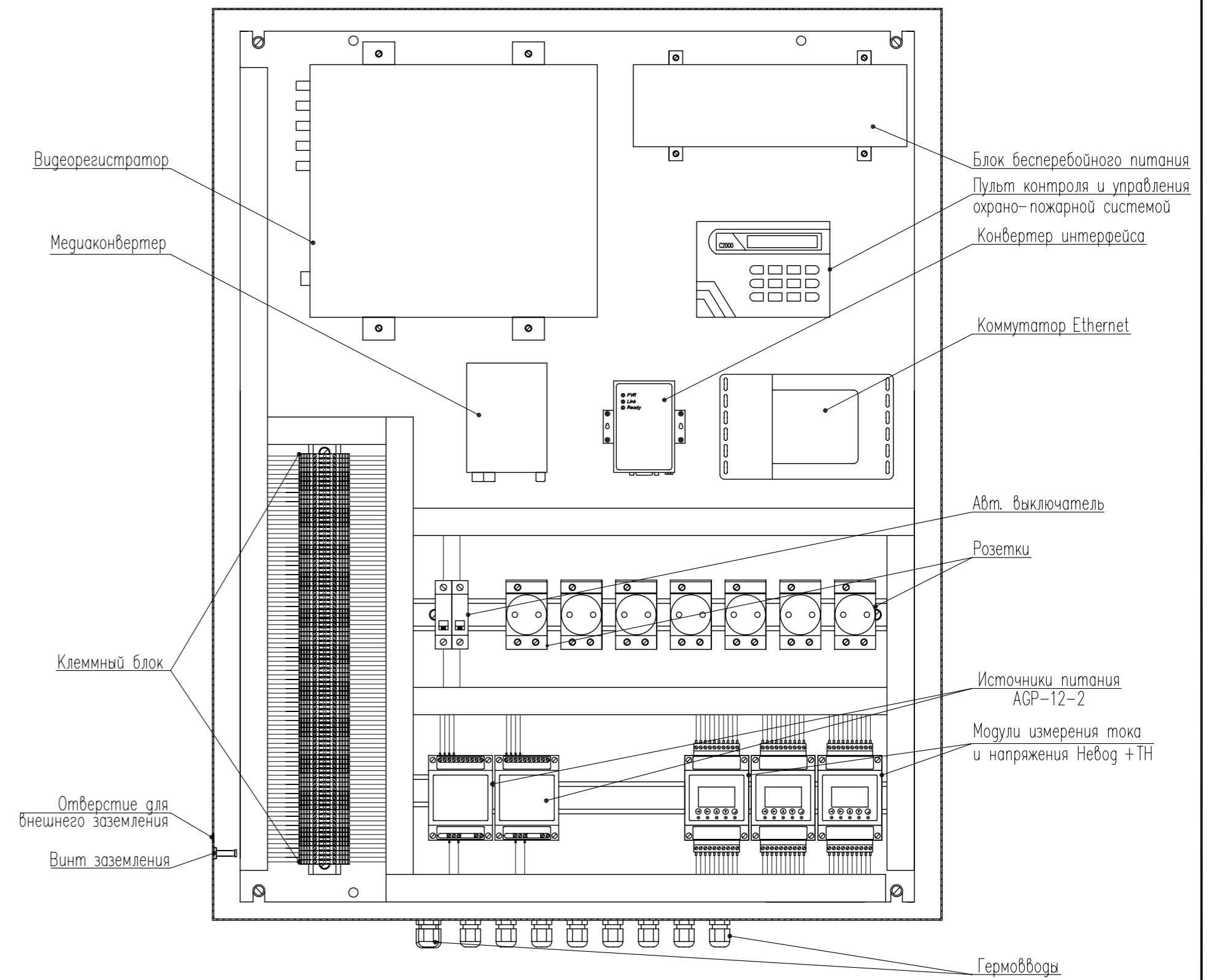
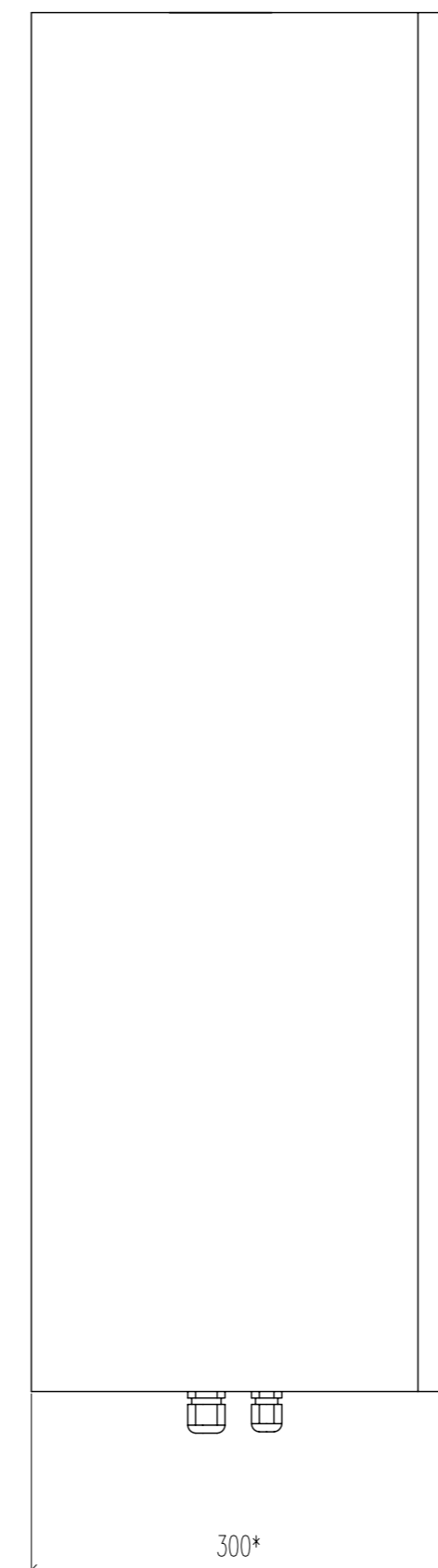
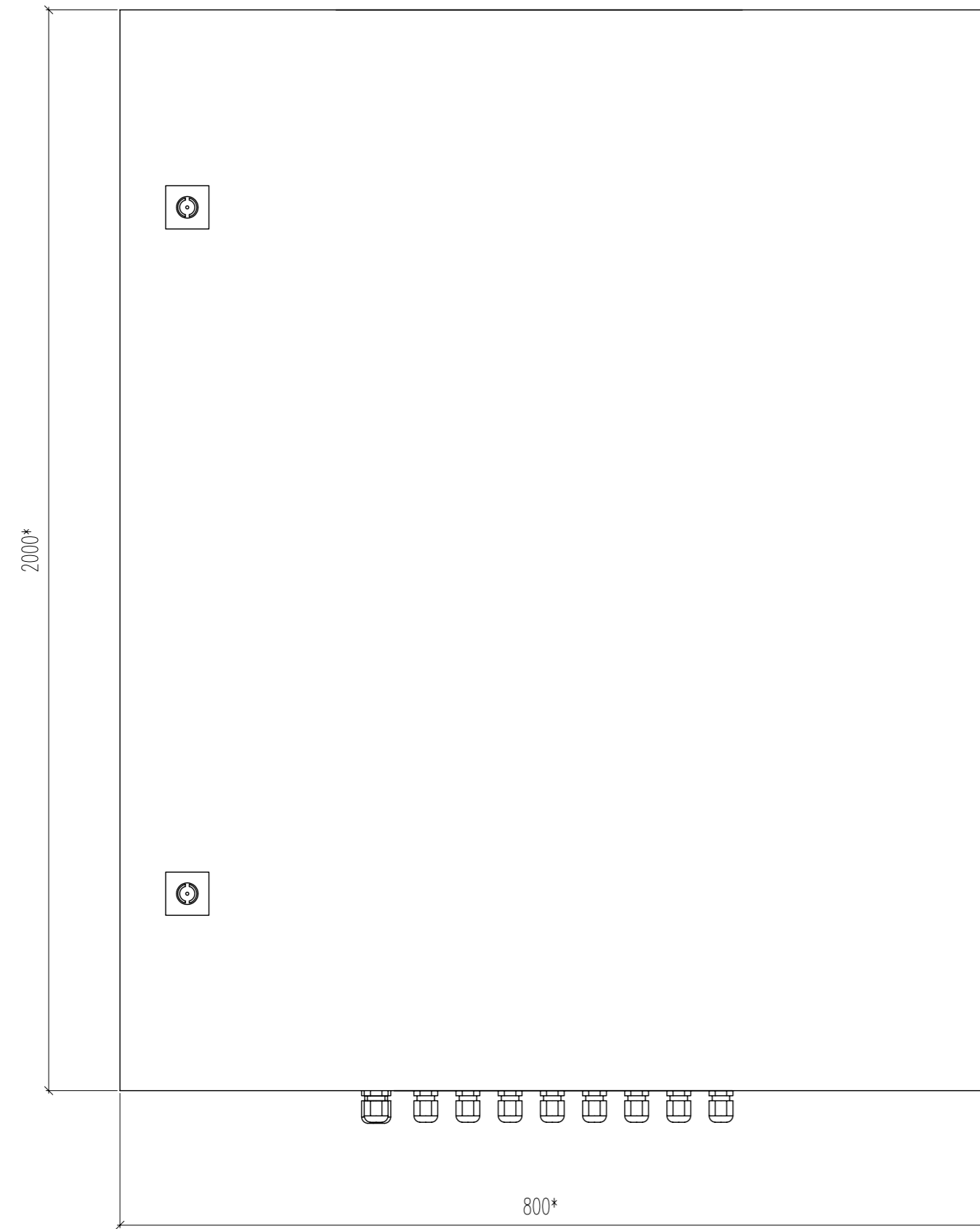


УСП-ПП (снаружи) (1:5)

УСП-ПП (внутри) (1:5)



Согласовано

Инв.№ подл. Подпись и дата Взаиминв.№

Примечание – Схему расключения клеммного блока УСП-ПП смотри лист 2

						ПМЕК.424313 АД.ТХ		
Изм	Колуч	Лист	№ док	Подп.	Дата			
						Стация	Лист	Листов
						РП	1	2
Нач.отд						Общий вид узла сбора данных проводного центрального (УСП-ПП)		
Разраб.								
Проверил								
						ЗАО "Геолинк Консалтинг"		

Формат А2

Согласовано

Инв.№ подл. Подпись и дата
Взам. инв.№

Шкаф учета. Электросчетчики. Интерфейс обмена данными RS 485
Интерфейс обмена данными RS485 к УСП-К
Интерфейс обмена данными RS485 к УСП-К-у
Прием системы охранно-пожарной сигнализации Интерфейс обмена данными RS485 (помещ.1)
Дублирующий прием системы охранно-пожарной сигнализации 3 дискретных входа (помещ.1)
Прием системы охранно-пожарной сигнализации Интерфейс обмена данными RS485 (помещ.2)
Дублирующий прием системы охранно-пожарной сигнализации 3 дискретных входа (помещ.2)
Прием системы охранно-пожарной сигнализации Интерфейс обмена данными RS485 (помещ.3)
Дублирующий прием системы охранно-пожарной сигнализации 3 дискретных входа (помещ.3)
Резерв
Резерв



Шкаф управления. Модуль "Невод+ТН" 3 канала измерения тока, 3 канала измерения напряжения, 6 дискретных входов/выходов, интерфейс обмена данными RS 485
Шкаф управления. Модуль "Невод+ТН" 3 канала измерения тока, 3 канала измерения напряжения, 6 дискретных входов/выходов, интерфейс обмена данными RS 485
Шкаф управления. Модуль "Невод+ТН" 3 канала измерения тока, 3 канала измерения напряжения, 6 дискретных входов/выходов, интерфейс обмена данными RS 485
К модулю измерения тока и напряжения "Невод+ТН" 3 канала измерения тока, 3 канала измерения напряжения, 6 дискретных входов/выходов прямое соединение
К модулю измерения тока и напряжения "Невод+ТН" 3 канала измерения тока, 3 канала измерения напряжения, 6 дискретных входов/выходов прямое соединение
К модулю измерения тока и напряжения "Невод+ТН" 3 канала измерения тока, 3 канала измерения напряжения, 6 дискретных входов/выходов прямое соединение

Узел сбора данных проводной центральный (УСП-ПП)

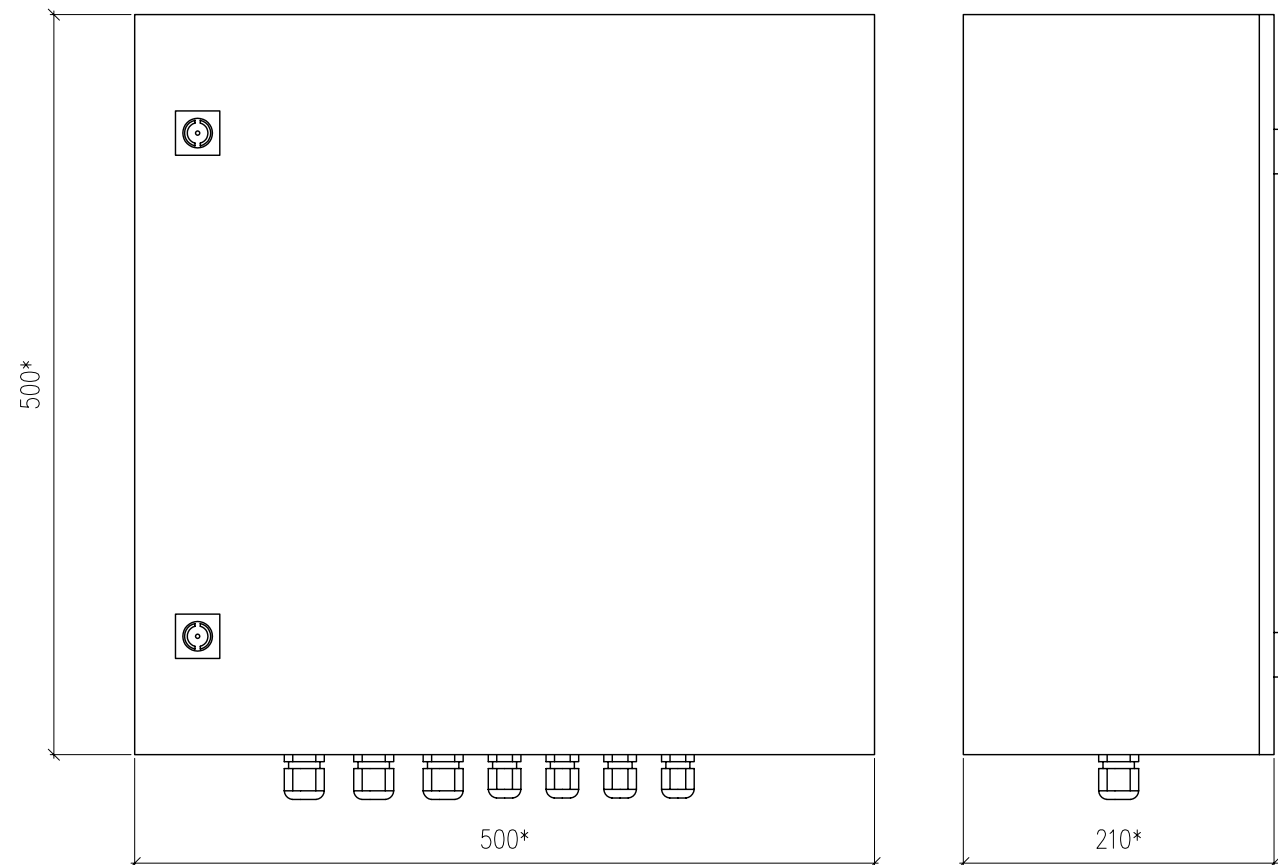
Примечание - "Невод +ТН" на вводы устанавливаются непосредственно в шкафах управления

Изм	Кол.уч	Лист	№ док	Подп.	Дата
-----	--------	------	-------	-------	------

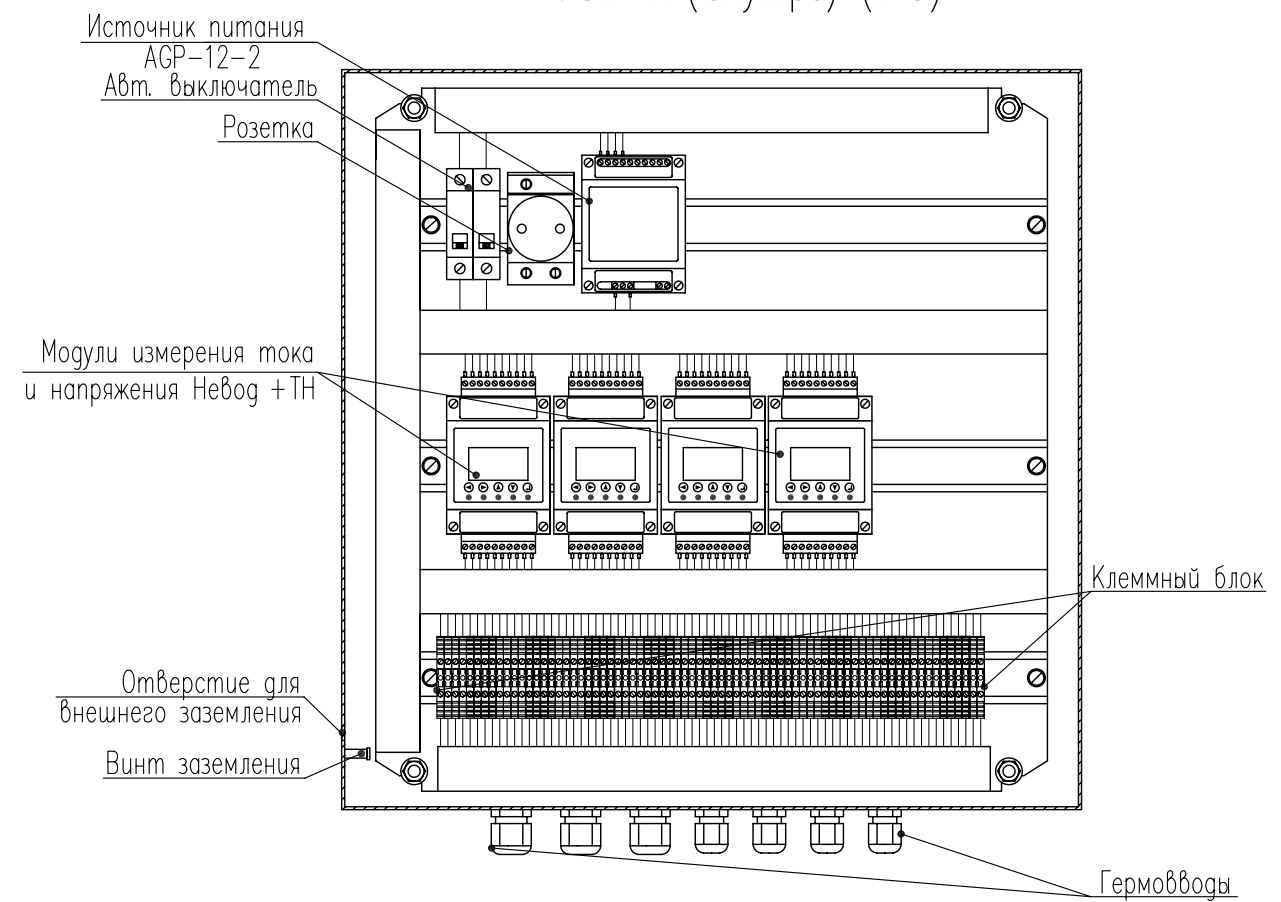
ПМЕК.424313 АД.ТХ

Лист
2

УСП-К (снаружи) (1:5)



УСП-К (внутри) (1:5)



Примечание – Схему подключения клеммного блока УСП-К смотри лист 2

						ПМЕК.424313 АД.ТХ		
Изм	Кол.уч	Лист	N док	Подп.	Дата	Стация	Лист	Листов
						РП	1	2
Нач.отд						Общий вид узла сбора данных проводного периферийного контрольного (УСП-К)		
Разраб.								
Проверил								
						ЗАО "Геолинк Консалтинг"		

Согласовано

Инв. N подл. Подпись и дата. Взам. инв. N

Согласовано

Инв.№ подл. Подпись и дата

Взам. инв.№

Шкаф управления. Модуль "Невод+ТН"
3 канала измерения тока, 3 канала измерения напряжения, 6 дискретных входов/выходов, интерфейс обмена данными RS 485

К модулю измерения тока и напряжения "Невод+ТН"
3 канала измерения тока,
3 канала измерения напряжения,
6 дискретных входов/выходов
прямое соединение

Шкаф управления. Модуль "Невод+ТН"
3 канала измерения тока, 3 канала измерения напряжения, 6 дискретных входов/выходов, интерфейс обмена данными RS 485

К модулю измерения тока и напряжения "Невод+ТН"
3 канала измерения тока,
3 канала измерения напряжения,
6 дискретных входов/выходов
прямое соединение

Интерфейс обмена данными RS485 к УСП-ПП

Резерв

Резерв



Шкаф управления. Модуль "Невод+ТН"
3 канала измерения тока, 3 канала измерения напряжения, 6 дискретных входов/выходов, интерфейс обмена данными RS 485

К модулю измерения тока и напряжения "Невод+ТН"
3 канала измерения тока,
3 канала измерения напряжения,
6 дискретных входов/выходов
прямое соединение

Шкаф управления. Модуль "Невод+ТН"
3 канала измерения тока, 3 канала измерения напряжения, 6 дискретных входов/выходов, интерфейс обмена данными RS 485

К модулю измерения тока и напряжения "Невод+ТН"
3 канала измерения тока,
3 канала измерения напряжения,
6 дискретных входов/выходов
прямое соединение

Примечание - "Невод +ТН" на вводы устанавливаются непосредственно в шкафах управления

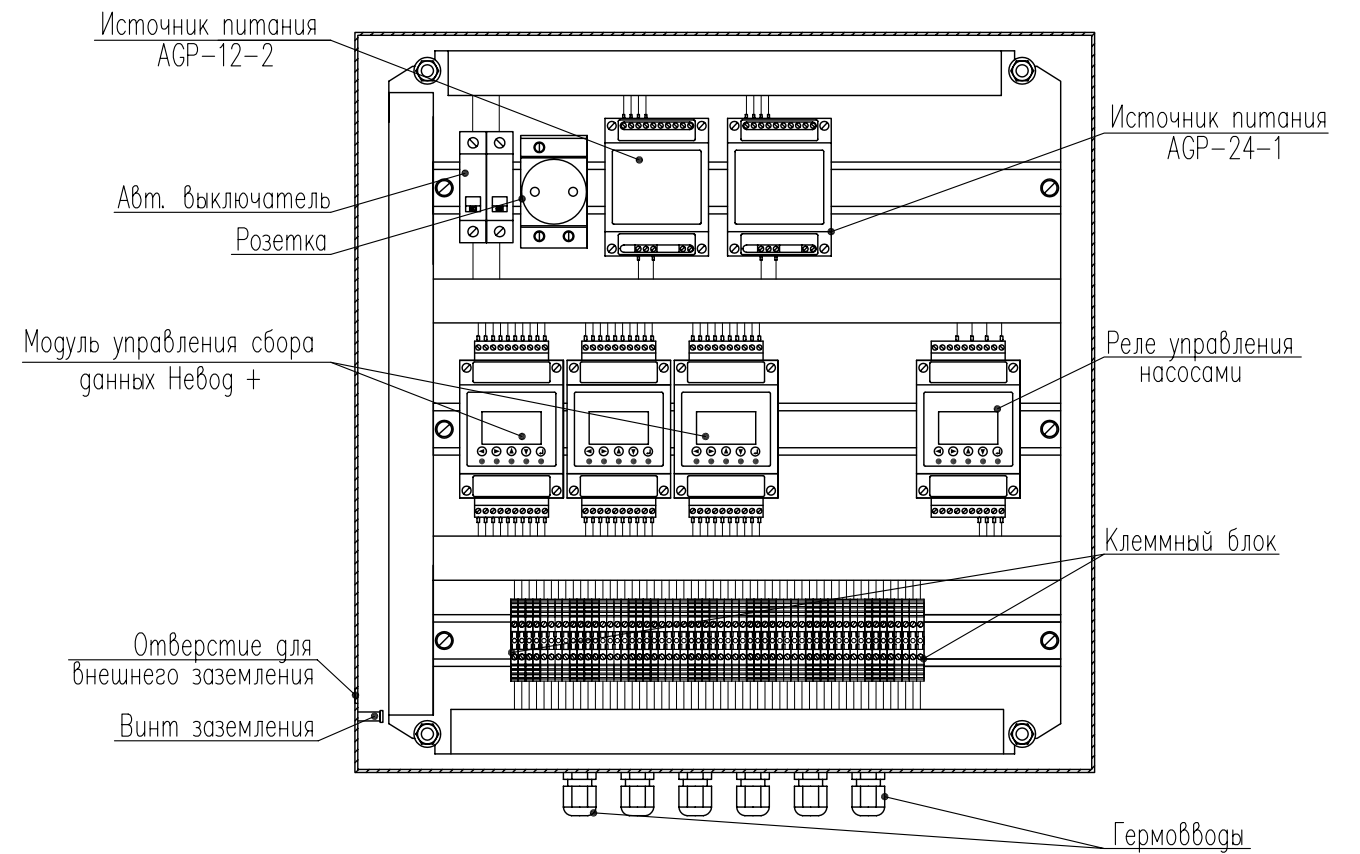
Изм	Кол.уч	Лист	№ док	Подп.	Дата
-----	--------	------	-------	-------	------

ПМЕК.424313 АД.ТХ

УСП-Ку (снаружи) (1:5)



УСП-Ку (внутри) (1:5)



Согласовано

Инв. N подл. Подпись и дата. Взам. инв. N

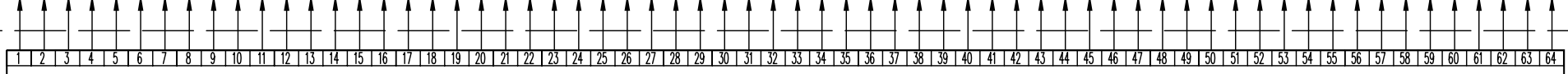
Примечание – Схему расключения клеммного блока УСП-Ку смотри лист 2

						ПМЕК.424313 АД.ТХ				
Изм	Кол.уч	Лист	N фок	Подп.	Дата					
						Стация	Лист	Листов		
						РП	1	2		
Нач.отд						ЗАО "Геолинк Консалтинг"				
Разраб.					Общий вид узла сбора данных и управления проводного периферийного контрольного (УСП-Ку)					
Проверил										

Согласовано

Инв.№ подл. Подпись и дата. Взам. инв.№

Шкаф управления. Модуль "Невод+ТН" 3 канала измерения тока, 3 канала измерения напряжения, 6 дискретных входов/выходов, интерфейс обмена данными RS485	Шкаф управления. Модуль "Невод+ТН" 3 канала измерения тока, 3 канала измерения напряжения, 6 дискретных входов/выходов, интерфейс обмена данными RS485	Дистанционное включение/выключение 2-х насосов 4 дискретных выхода к реле управления насосами	К модулю управления сбора данных "Невод+" 4 аналоговых входов, 8 дискретных входов/выходов интерфейс обмена данными RS485	К модулю управления сбора данных "Невод+" 4 аналоговых входов, 8 дискретных входов/выходов интерфейс обмена данными RS485	К модулю управления сбора данных "Невод+" 8 дискретных входов/выходов интерфейс обмена данными RS485	Интерфейс обмена данными RS485 к УСП-ПП	Резерв	Резерв
---	---	--	--	--	--	---	--------	--------



Клеммный блок

Узел сбора данных и управления проводной периферийный контрольный (УСП-Ку)

Примечание - "Невод +ТН" на вводы устанавливаются непосредственно в шкафах управления

Изм	Кол.уч	Лист	№ док	Подп.	Дата
-----	--------	------	-------	-------	------

ПМЕК.424313 АД.ТХ

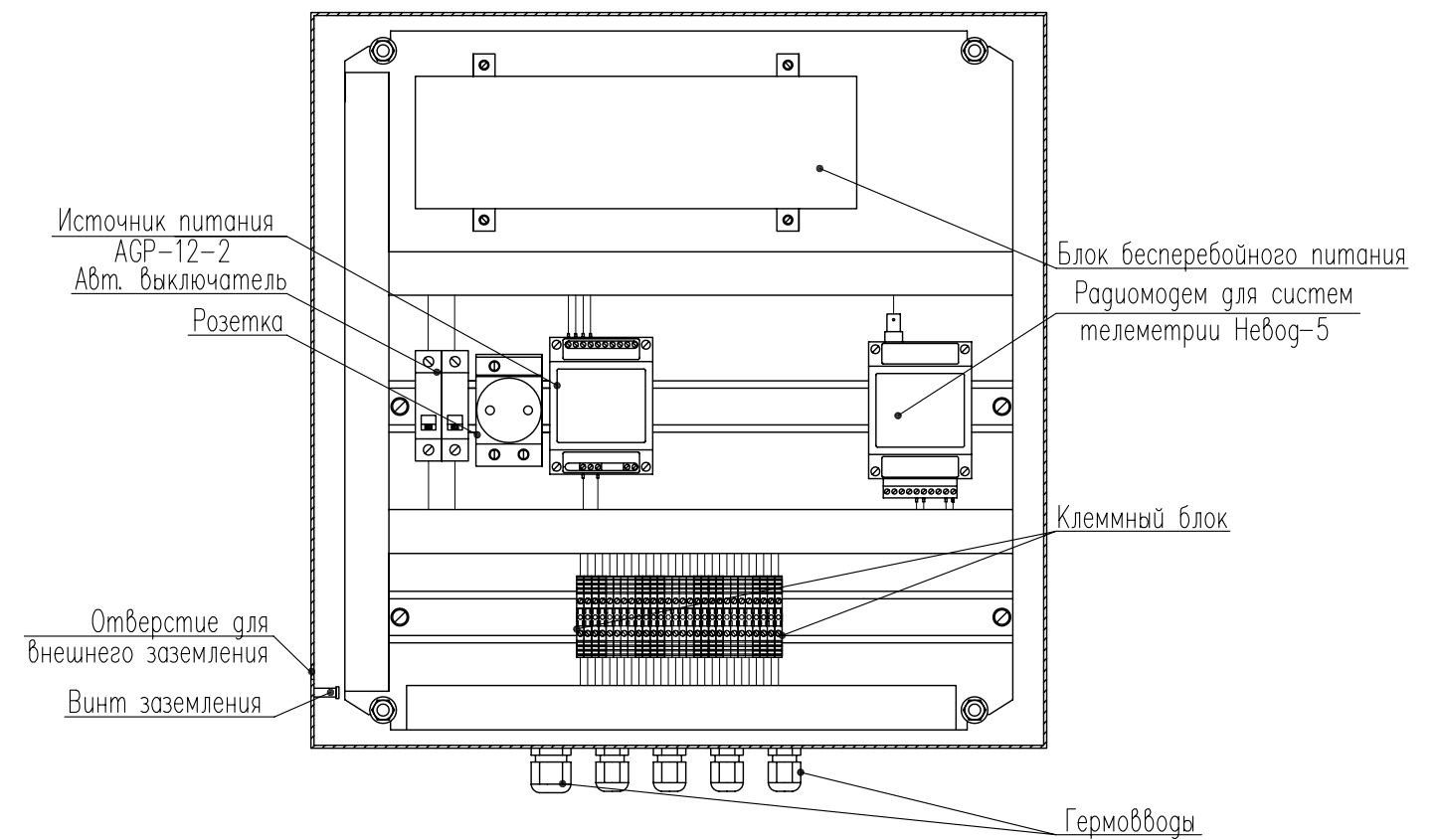
Лист 2

Формат А3

УСР-Д (снаружи) (1:5)



УСР-Д (внутри) (1:5)



Согласовано

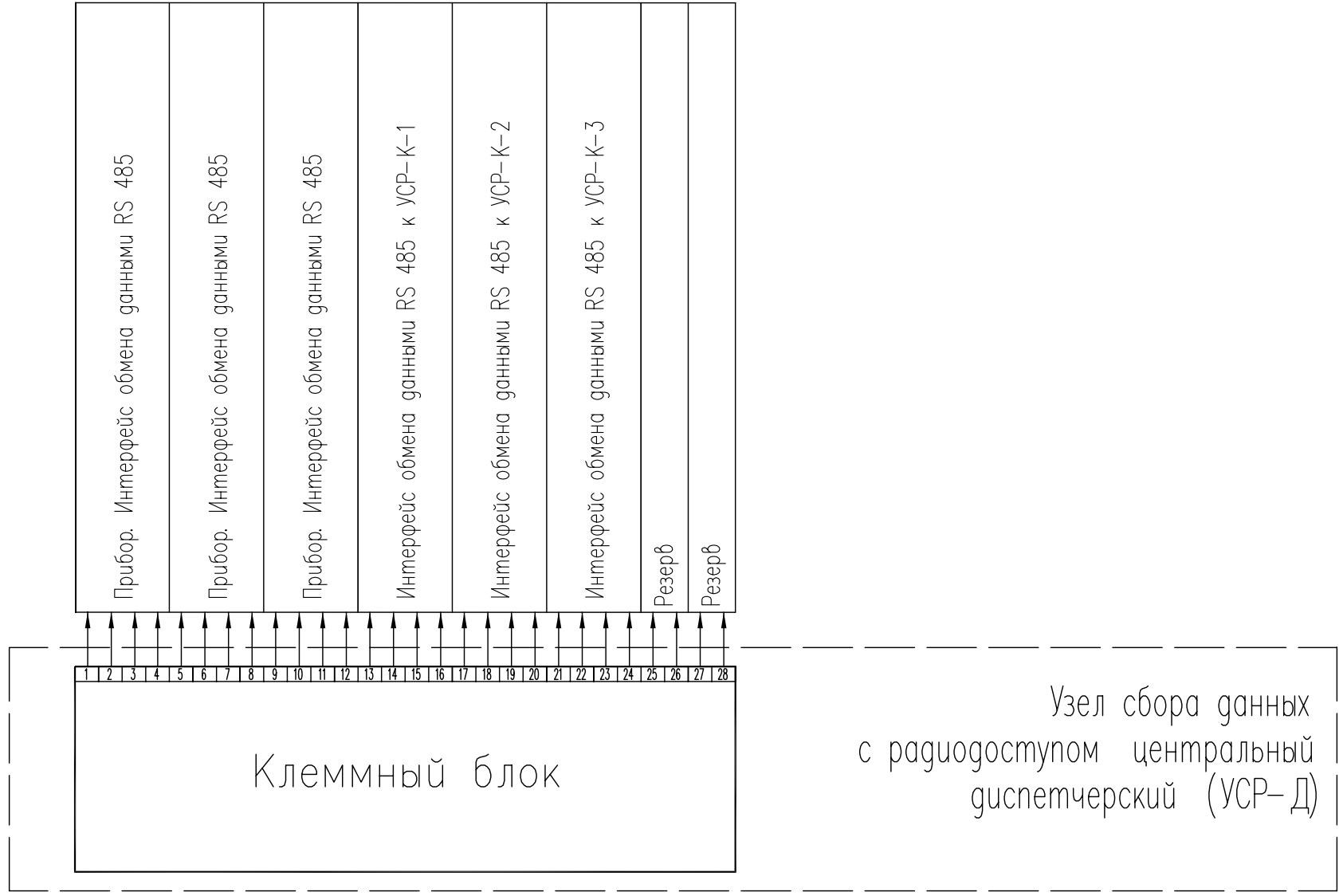
Инв. N подл. Подпись и дата. Взам. инв. N

Примечание – Схему подключения клеммного блока УСР-Д смотри лист 2

						ПМЕК.424313 АД.ТХ		
Изм	Кол.уч	Лист	N док	Подп.	Дата			
						Стадия	Лист	Листов
						РП	1	2
Нач.отд						ЗАО "Геолинк Консалтинг"		
Разраб.								
Проверил								
						Общий вид узла сбора данных с радиодоступом центрального диспетчерского (УСР-Д)		

Согласовано	

Инв.№ подл.	Подпись и дата	Взам. инв.№

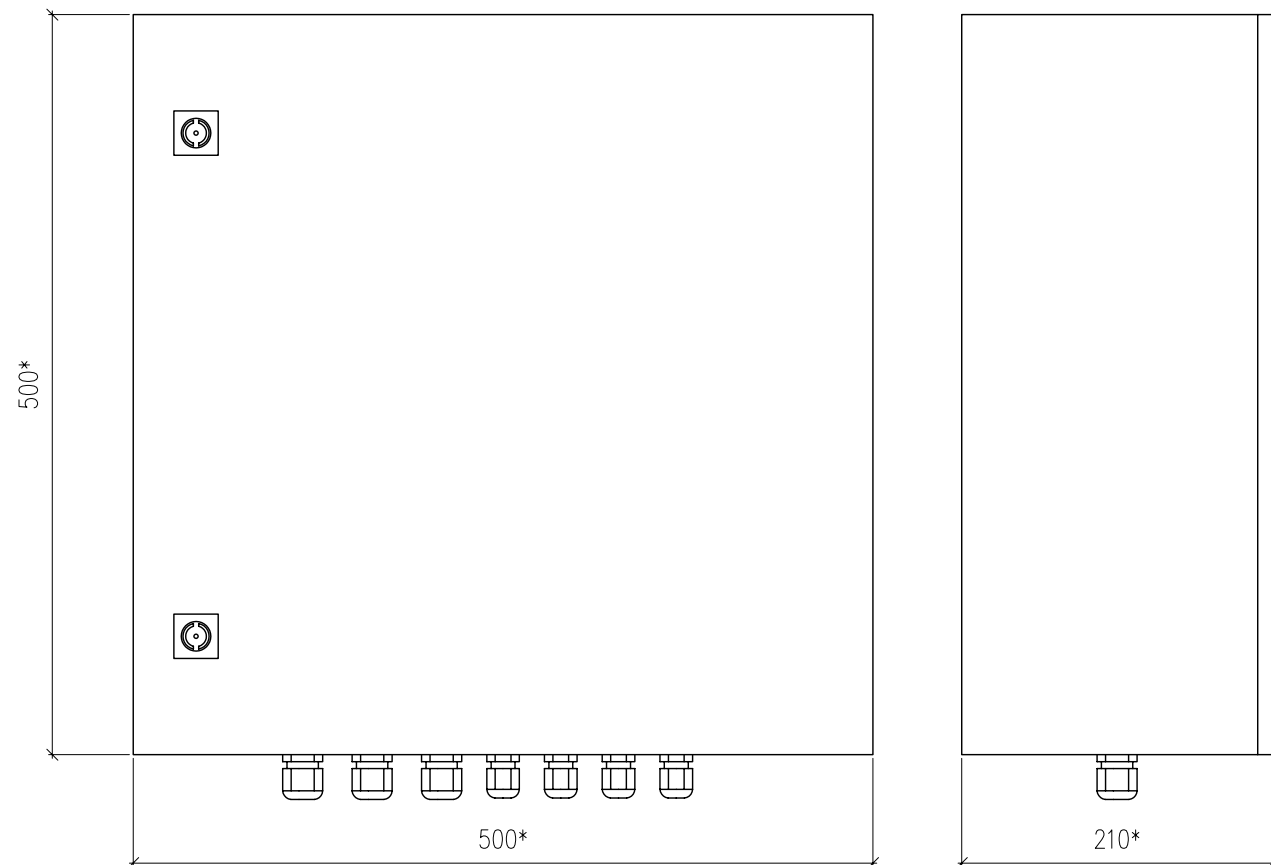


Изм	Кол.уч	Лист	№ док	Подп.	Дата

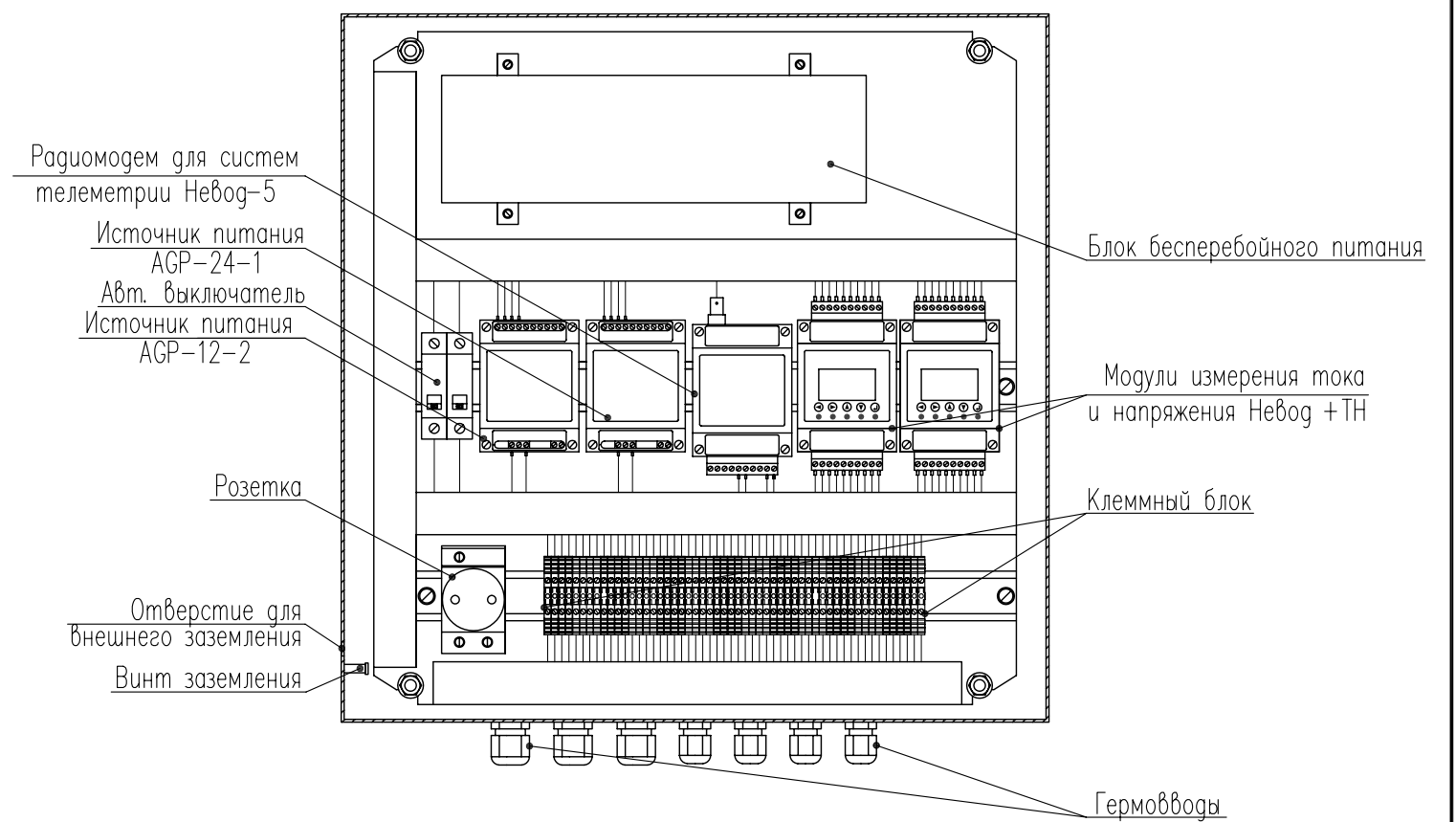
ПМЕК.424313 АД.ТХ

Лист
2

УСР-К (снаружи) (1:5)



УСР-К (внутри) (1:5)



Согласовано

Инв. N подл. Подпись и дата. Взам. инв. N

Примечание – Схему расключения клеммного блока УСР-К смотри лист 2

						ПМЕК.424313 АД.ТХ		
Изм	Кол.уч	Лист	N док	Подп.	Дата			
						Стация	Лист	Листов
						РП	1	2
Нач.отд						Общий вид узла сбора данных с радиодоступом периферийного контрольного (УСР-К)		
Разраб.								
Проверил								
						ЗАО "Геолинк Консалтинг"		

Согласовано

Инв.№ подл. Подпись и дата. Взам. инв.№

Шкаф управления. Модуль "Невод+ТН" 3 канала измерения тока, 3 канала измерения напряжения, 6 дискретных входов/выходов, интерфейс обмена данными RS 485	К модулю измерения тока и напряжения "Невод+ТН" 3 канала измерения тока, 3 канала измерения напряжения, 6 дискретных входов/выходов прямое соединение	Шкаф управления. Модуль "Невод+ТН" 3 канала измерения тока, 3 канала измерения напряжения, 6 дискретных входов/выходов, интерфейс обмена данными RS 485	К модулю измерения тока и напряжения "Невод+ТН" 3 канала измерения тока, 3 канала измерения напряжения, 6 дискретных входов/выходов прямое соединение	Прибор. Интерфейс обмена данными RS 485	Прибор. Интерфейс обмена данными RS 485	Резерв	Резерв
--	---	--	---	---	---	--------	--------



Клеммный блок

Узел сбора данных с радиодоступом периферийный контрольный (УСР-К)

Примечание – "Невод +ТН" на вводы устанавливаются непосредственно в шкафах управления

Изм	Кол.уч	Лист	N док	Подп.	Дата
-----	--------	------	-------	-------	------

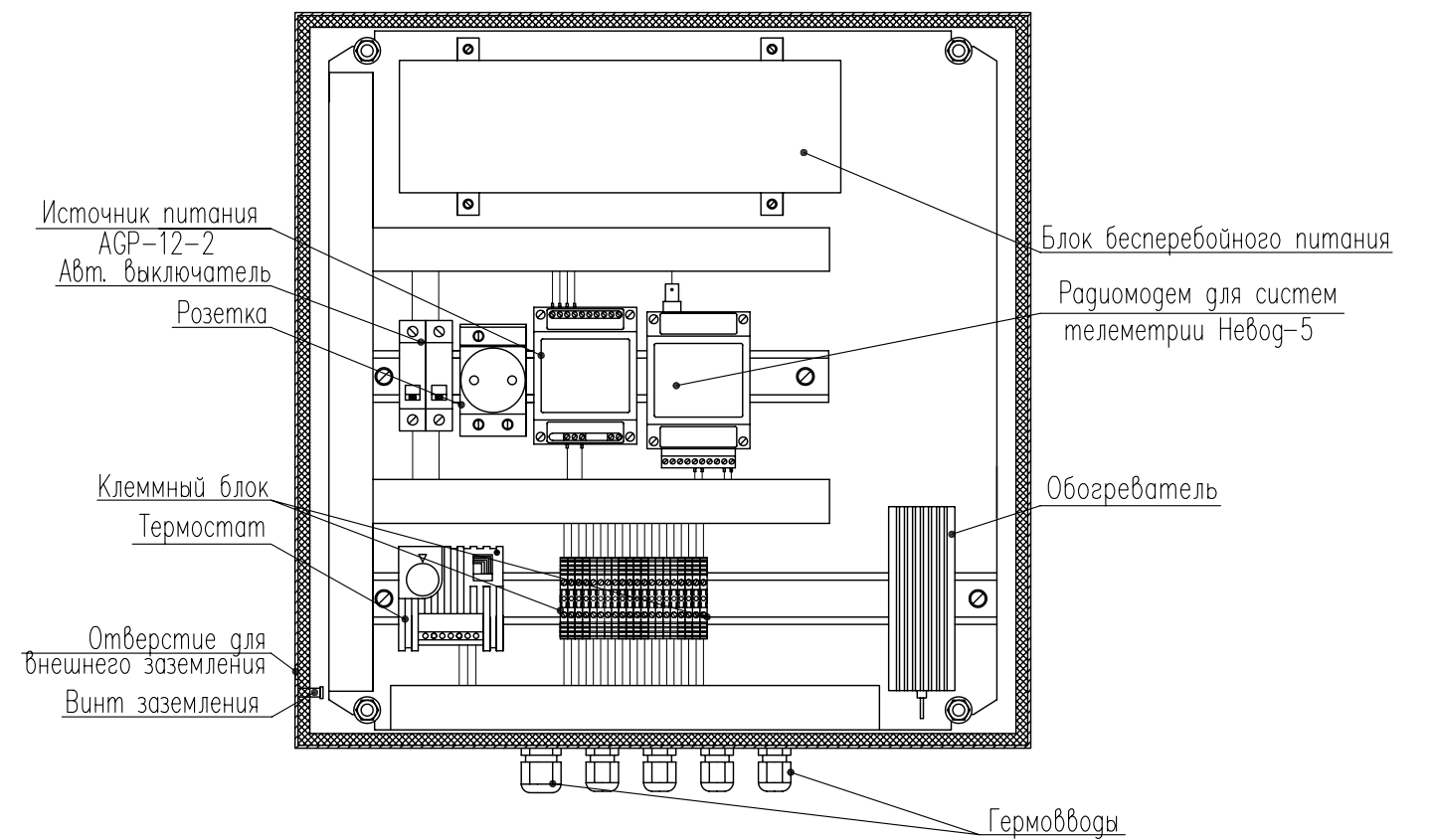
ПМЕК.424313 АД.ТХ

Лист 2

УСР-Дт (снаружи) (1:5)



УСР-Дт (внутри) (1:5)

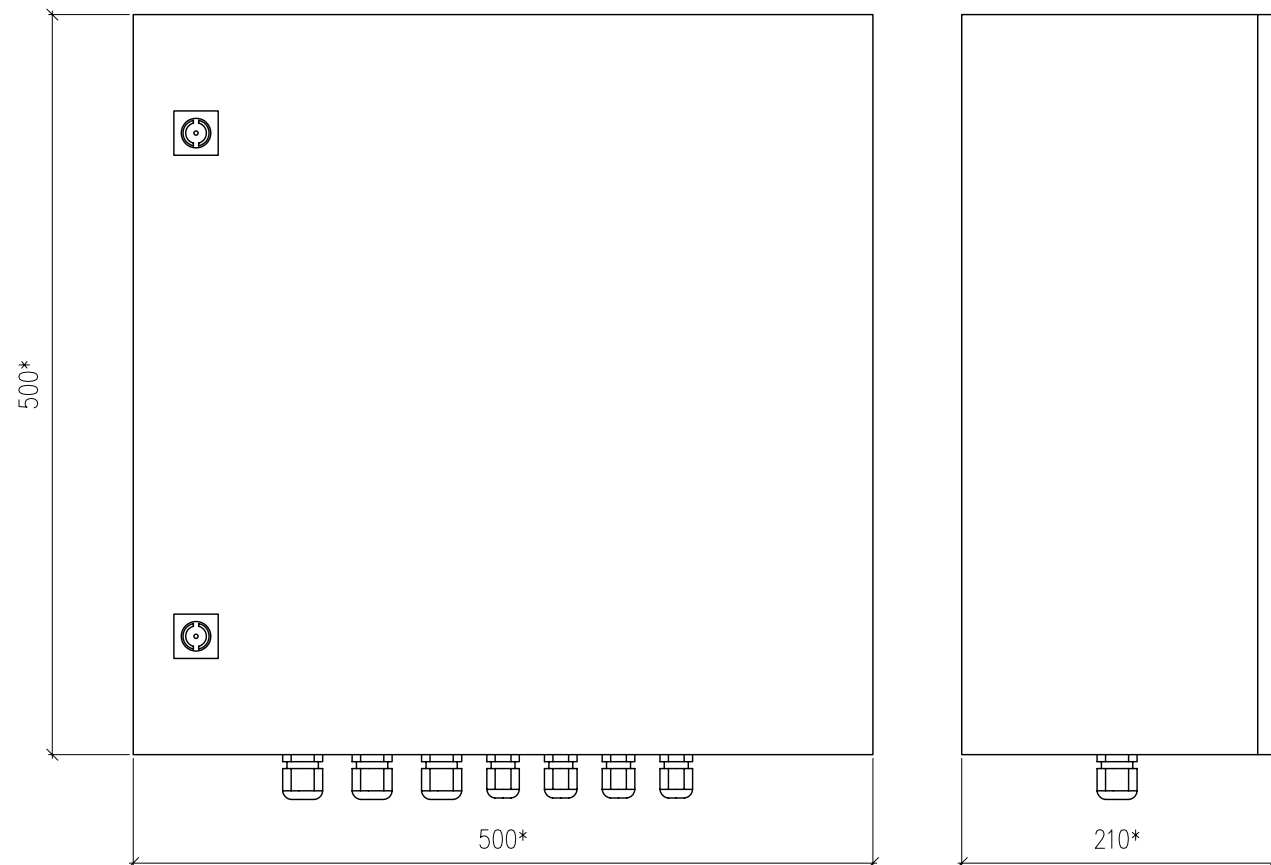


Согласовано

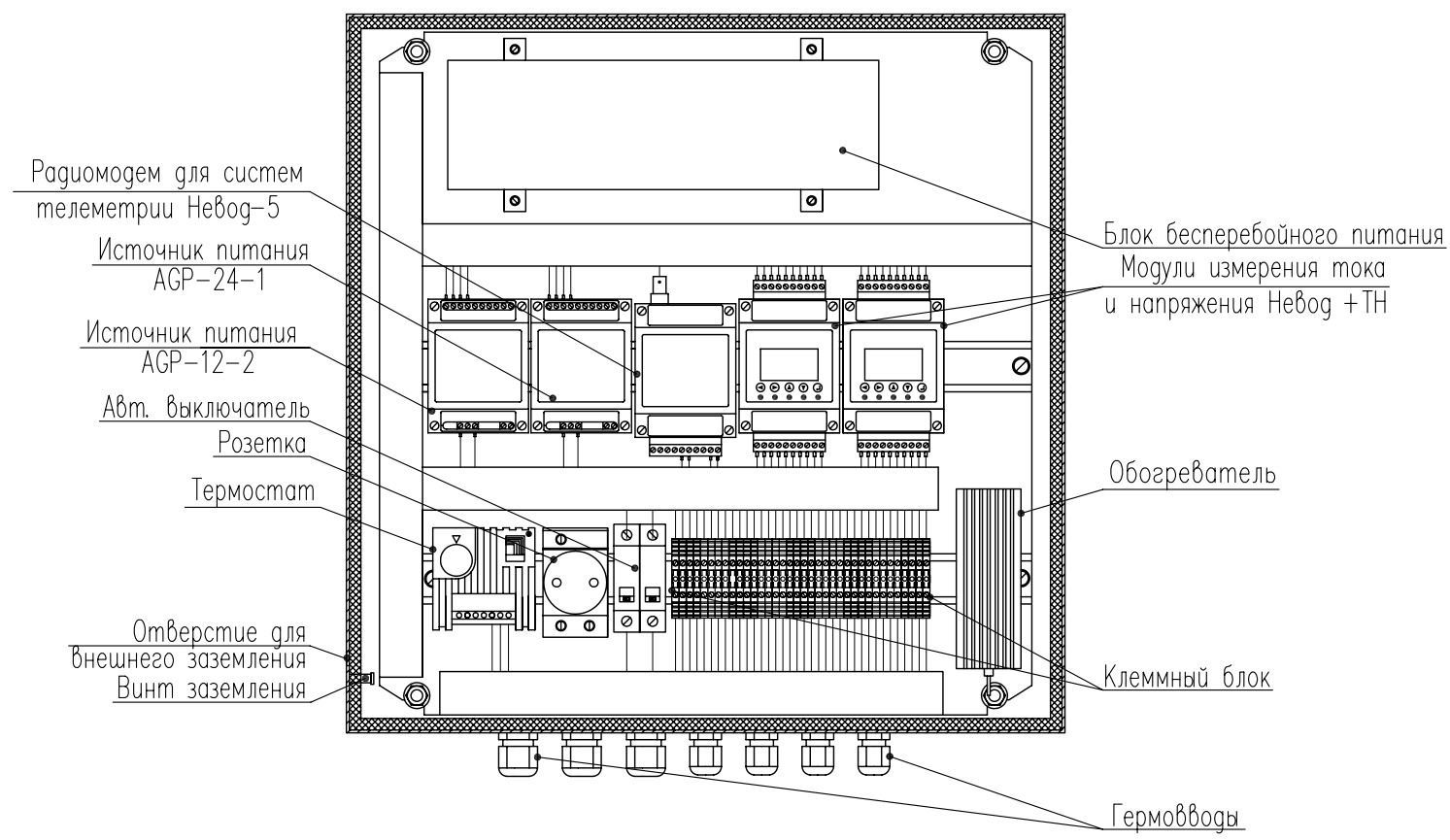
Инв. N подл. Подпись и дата. Взам. инв. N

						ПМЕК.424313 АД.ТХ		
Изм	Кол.уч	Лист	N док	Подп.	Дата			
						Стация	Лист	Листов
						РП	1	1
Нач.отд						Общий вид узла сбора данных с радиодоступом центрального диспетчерского термостатированного (УСР-Дт)		
Разраб.								
Проверил								
						ЗАО "Геолинк Консалтинг"		

УСР-Кт (снаружи) (1:5)



УСР-Кт (внутри) (1:5)

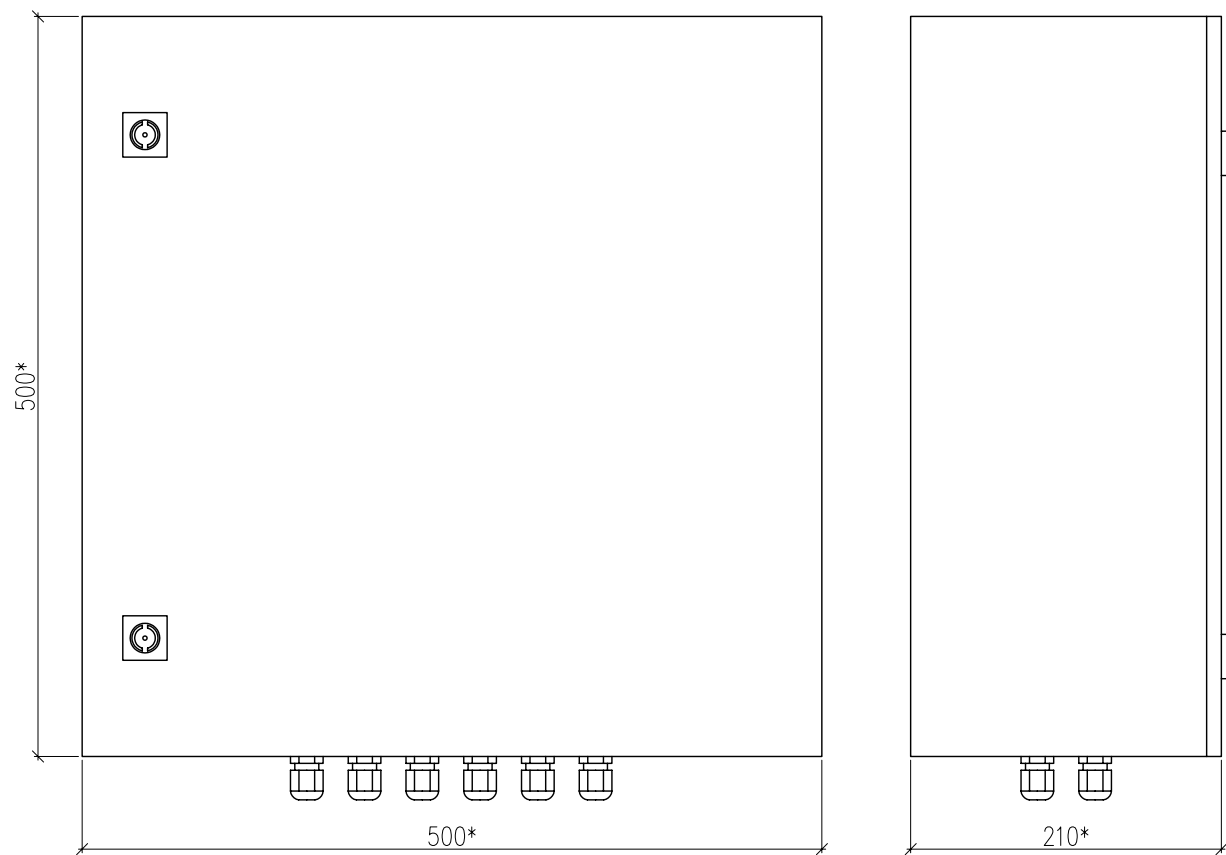


Согласовано

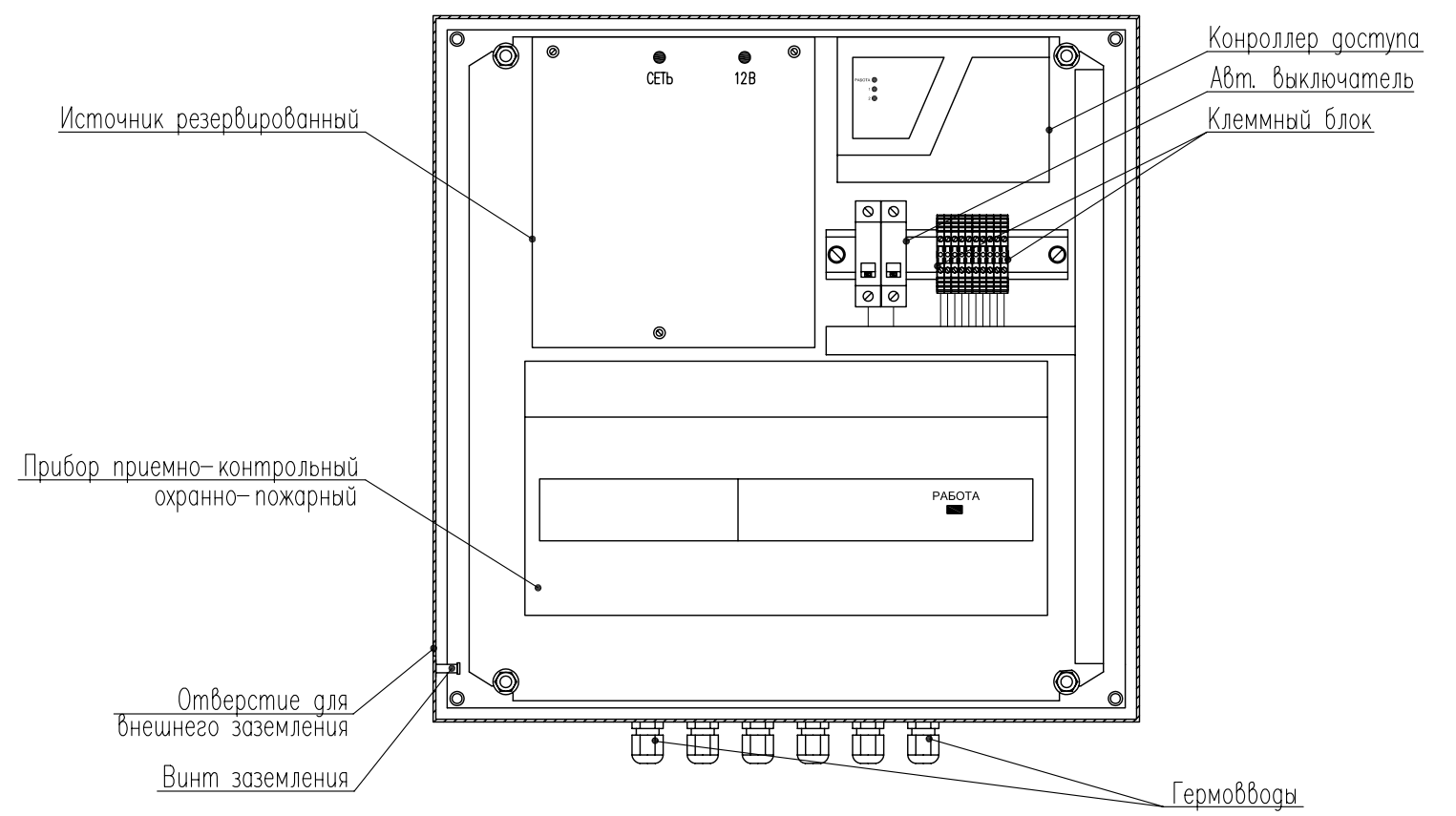
Инв. N подл. Подпись и дата. Взам. инв. N

						ПМЕК.424313 АД.ТХ		
Изм	Кол.уч	Лист	N док	Подп.	Дата			
						Стация	Лист	Листов
						РП	1	1
Нач.отд						Общий вид узла сбора данных с радиодоступом периферийного контрольного термостатированного (УСР-Кт)		
Разраб.								
Проверил								
						ЗАО "Геолинк Консалтинг"		

УСП-ОП (снаружи)(1:5)



УСП-ОП (внутри) (1:5)



Согласовано

Инв. N подл. Подпись и дата
Взам. инв. N

						ПМЕК.424313 АД.ПОС		
Изм	Кол.уч	Лист	N док	Подп.	Дата			
						Стация	Лист	Листов
						РП	1	1
Нач.отд						ЗАО "Геолинк Консалтинг"		
Разраб.								
Проверил								
						Общий вид узла сбора данных проводного охранно-пожарного (УСП-ОП)		