

Ультразвуковая система измерения расхода *PROline prosonic flow 90/93 P*

Измерение объемного расхода в промышленных
технологических процессах



Особенности и преимущества

- Бесконтактное измерение
- Накладное исполнение сенсоров
- Ряд номинальных диаметров:
ДУ 50...4000
- Диапазон рабочих температур
-40...+170⁰С
- Трансмиттер в полевом корпусе IP 67
- Сенсоры IP 68
- Расширяемое программное
обеспечение (Prosonic Flow 93)
- Упрощенное меню для быстрой
настройки на месте
- Интерфейсы для интеграции в
основные системы управления:
 - HART стандартно
 - PROFIBUS-PA/-DP
 - FOUNDATION Fieldbus
- Удаленная настройка с помощью
пакета Fieldtool
- Взрывозащищенное исполнение
(ATEX, FM, CSA)
- Сенсоры стандартно для установки в
Зоне 1

Применения

Двухнаправленное измерение чистых
жидкостей или слабых растворов с
содержанием газов < 1% или твердых
веществ < 5%.

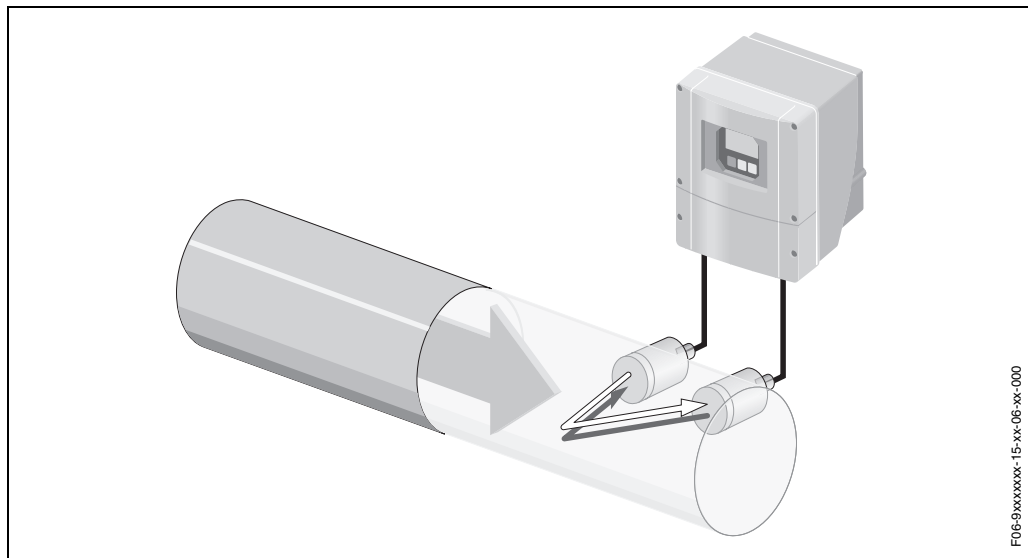
- Примеры использования:
 - кислоты и щелочи
 - красители
 - масла
 - сжиженные газы
 - вода высокой очистки с низкой
проводимостью
 - вода, стоки и т.п.
- Применим на гомогенных
трубопроводах или трубопроводах
из комбинированных материалов:
 - стальных, пластиковых или
стеклянных
 - стальных трубопроводах,
футерованных цементом
 - трубопроводах с/без
термопластовой футеровкой

При монтаже не требуется остановка
процесса

Принцип измерения и конструкция

Принцип измерения

Prosonic Flow работает по принципу разности времени прохождения сигнала. Ультразвуковой сигнал излучается в обоих направлениях от одного измерительного сенсора к другому. Поскольку скорость прохождения волн против направления потока меньше, чем скорость прохождения волн в направлении потока, возникает разность времени между излучаемыми ультразвуковыми сигналами. Эта разность прямо пропорциональна скорости потока. Prosonic flow вычисляет объемный расход измеряемой среды.



$$v \sim \Delta t$$

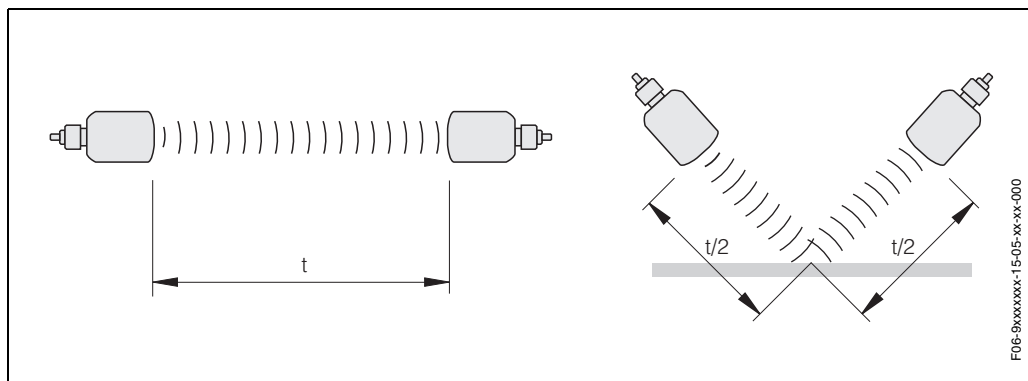
$$Q = v \cdot A$$

v = скорость потока
 Δt = разность времени прохождения сигнала
 Q = объемный расход
 A = площадь сечения трубопровода

В дополнение к объемному расходу, система измеряет скорость звука в жидкости. Это может использоваться для распознавания различных жидкостей или в качестве меры качества продукта. Провести настройку Prosonic Flow можно с помощью меню Quick Setup.)

Время прохождения сигнала

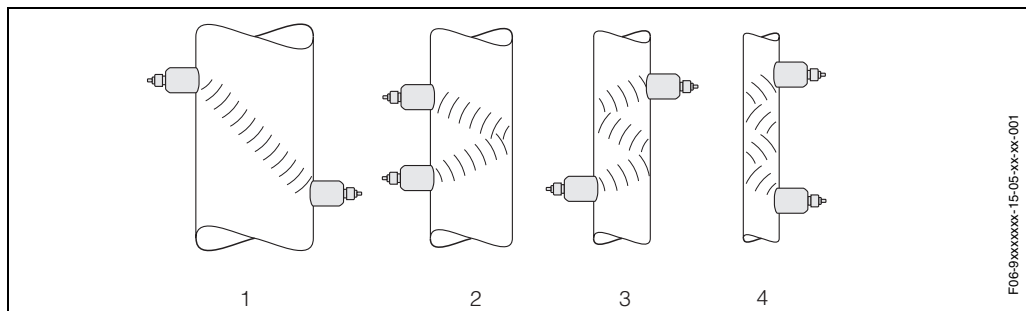
Для точного измерения, ультразвуковому сигналу требуется некоторое минимальное время прохождения [t].



При увеличении длины прохождения сигнала в среде (t), точность измерения увеличивается.

Ориентация сенсоров (накладное исполнение)

Стандартно существует выбор варианта установки от 1 до 4 пересечений. Заметьте, чем больше точек отражения в трубе, тем меньше уровень сигнала. (Например, 2 пересечения = 1 отражение, и т.д.)



1 = 1 пересечение, 2 = 2 пересечения, 3 = 3 пересечения, 4 = 4 пересеч.

Следовательно, обеспечивая достаточную длину прохождения сигнала, следует выбирать возможно меньшее число пересечений, достигая так хорошего качества сигнала.

Рекомендации:

Для достижения хорошего качества сигнала и высокой точности, мы рекомендуем следующее:

ДУ 50...60 → 2... 4 пересечения

ДУ 80...600 → 2 пересечения

ДУ 650...4000 → 1 пересечение

Выбор сенсора и уровень сигнала

При запуске Prosonic Flow 93 автоматически выбирает рабочую частоту в зависимости от используемого сенсора и трубопровода. Это позволяет системе всегда работать с сигналом наивысшего уровня.

Стандартно мы предлагаем сенсор для номинальных диаметров ДУ 50...300 и сенсор для номинальных диаметров ДУ 100...4000.

Оба типа сенсоров могут применяться для ряда диаметров ДУ 100...300.

Тип сенсора для диаметров ДУ 50...300 должен применяться для труб со стенкой < 4 мм, а тип сенсора ДУ 100...4000 - для труб со стенкой > 4 мм.

Принадлежности при установке

При монтаже и запуске для определения дистанции между сенсорами вам потребуются данные измеряемой жидкости, материала трубопровода и точные размеры трубопровода. Характеристики наиболее распространенных жидкостей, материалов трубопровода и футеровки находятся в памяти Prosonic Flow 93.

Для жидкостей:

WATER – SEAWATER – DISTILLED WATER – AMMONIAC – ALCOHOL – BENZOL – BROMIDE – ETHANOL – GLYCOL – KEROSINE – MILK – METHANOL – TOLUOL – LUBRICATING OIL – DIESEL – PETROL

Для материалов трубопровода:

STAINLESS STEEL – SS ANSI 304 – SS ANSI 316 – SS ANSI 347 – SS ANSI 410 – SS ANSI 430 – HASTELLOY C – PVD – PE – LDPE – HDPE – GFK – PVDF – PA – PP – PTFE – PYREX GLASS – CEMENT ASBESTOS – CARBON STEEL – CAST IRON

Футеровка:

CEMENT – RUBBER – EPOXY RESIN

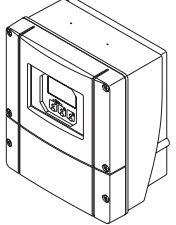
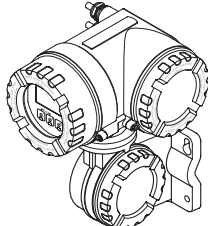
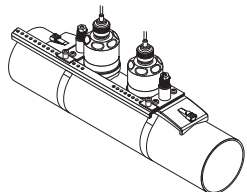
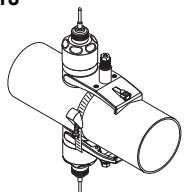
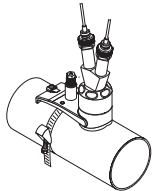
Если материал трубопровода или жидкость не включены в этот список и неизвестны из справочников, установите недостающие данные следующим образом:

Используйте сенсор контроля толщины стенки DDU 19 (см. "Принадлежности" на стр. 29)

Используйте сенсор контроля скорости звука DDU 18 (см. "Принадлежности" на стр. 29)

Измерительная система

Измерительная система состоит из следующих транзмиттера и сенсора.

Измерительный транзмиттер	
<p>Prosonic Flow 93</p> 	<ul style="list-style-type: none"> • Для установки вне и во взрывоопасной области Ex Zone II • 4-строчный ЖК дисплей • Настройка с помощью тактильных элементов • Меню быстрой настройки • Все выходы гальванически изолированы от питания, измерительной цепи и между собой • Измерение объема и скорости звука • Стандартно подготовлен для измерения толщины стенки труб • Стандартно подготовлен для измерения с двумя парами сенсоров на одной или двух точках измерения • Степень защиты IP 67
<p>Prosonic Flow 93</p> 	<ul style="list-style-type: none"> • Для установки во взрывоопасной области Ex Zone I • 4-строчный ЖК дисплей • Настройка с помощью тактильных элементов • Меню быстрой настройки • Все выходы гальванически изолированы от питания, измерительной цепи и между собой • Измерение объема и скорости звука • Стандартно подготовлен для измерения толщины стенки труб • Стандартно подготовлен для измерения с двумя парами сенсоров на одной или двух точках измерения • Степень защиты IP 67
Измерительные сенсоры	
<p>P</p> 	<ul style="list-style-type: none"> • Накладные сенсоры измерения расхода • Пара сенсоров для измерения расхода и скорости звука • 2 типа сенсоров для ДУ 50...4000 • Диапазон температур -40...+80°C, соотв. 0...+170°C • Степень защиты IP 68 • Обоймы сенсоров из нерж. стали
<p>DDU 18</p> 	<ul style="list-style-type: none"> • Сенсоры измерения скорости звука для Prosonic Flow 93 • Пара сенсоров для измерения скорости звука в жидкости. Используются для настройки системы, если скорость звука в измеряемой жидкости неизвестна • ДУ 50...3000 • Диапазон температур -40...+80°C • Степень защиты IP 68 • Обоймы сенсоров из нерж. стали
<p>DDU 19</p> 	<ul style="list-style-type: none"> • Сенсор измерения толщины стенки трубы для Prosonic Flow 93 • Сенсор для измерения толщины стенки. Используются только для настройки системы • Диапазон измерения толщины стенки трубы: <ul style="list-style-type: none"> 2...50 мм для стальных труб 4...15 мм для пластмассовых труб (не реком. использование для труб из PTFE или PE) • Диапазон температур 0...+60°C • Степень защиты IP 67 • Обоймы сенсоров из нерж. стали

Вход

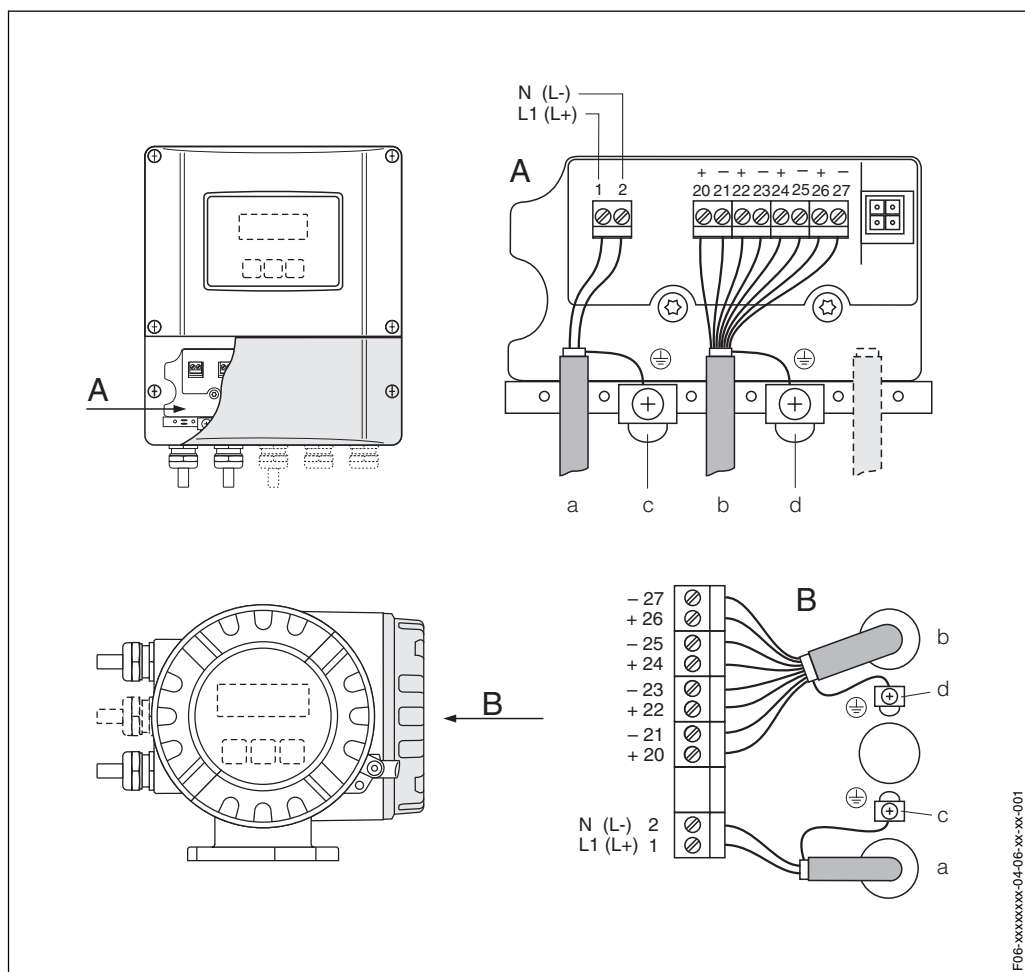
Измеряемая величина	Скорость потока
Диапазон измерения	Для скоростей потока $v = 0 \dots 15$ м/с с заявленной точностью
Динамический диапазон	Более 150 : 1
Входной сигнал	<p>Вход состояния (вспомогательный вход): $U = 3 \dots 30$ В DC, $R_i = 5$ кОм, гальванически изолирован. Выбор конфигурации: сброс сумматора, принудительная установка в ноль, сброс сообщения об ошибке</p>

Выход

Выходной сигнал	<p>Токовый выход: Выбор активный/пассивный, гальванически изолирован, выбор постоянной времени (0.05...100 с) и масштаба шкалы, температ. коэфф.: 0.005% ТИЗ/$^{\circ}$С; разрешение: 0.5 мкА</p> <ul style="list-style-type: none"> активный: 0/4...20 мА, $R_L < 700$ Ом (HART: $R_L \geq 250$ Ом) пассивный: 4...20 мА, макс. 30 В DC, $R_i \leq 150$ Ом <p>Импульсный/частотный выход: Выбор активный/пассивный, гальванически изолирован</p> <ul style="list-style-type: none"> активный: 24 В DC, 25 мА (макс. 250 мА в теч. 20 мс), $R_L > 100$ Ом пассивный: открытый коллектор, 30 В DC, 250 мА <p><i>Частотный выход:</i> верхнее значение частоты 2...10000 Гц ($f_{\text{макс}} = 12500$ Гц), отношение ВКЛ/ВЫКЛ 1:1, макс. ширина импульса 10 с <i>Импульсный выход:</i> выбор масштаба и полярности импульса, ширины импульса (0.05...2 с), для частоты 1/(2xширина имп.) отношение ВКЛ/ВЫКЛ 1:1</p>
Сигнал при сбое	<ul style="list-style-type: none"> Токовый выход → выбор типа сигнала Импульсный/частотный выход → выбор типа сигнала Релейный выход → реле обесточено при сбое или отключении питания
Нагрузка	См. "Выходной сигнал"
Выход коммутации	<p>Релейный выход: Нормально замкнутый (НЗ) или нормально разомкнутый (НР) контакты (заводская установка: реле 1 = НР, реле 2 = НЗ), макс. 30 В / 0.5 А AC; 60 В / 0.1 А DC, гальванически изолирован. Конфигурируется: сообщения об ошибках, контроль заполнения трубопровода (КЗТ), направление потока, предельные значения, контакт дозирования</p>
Отсечка дрейфа	Выбор точки отсечки дрейфа
Гальваническая изоляция	Все входные, выходные цепи, цепь питания гальванически изолированы друг от друга

Питающее напряжение

Электрическое подключение



A = Вид А (полевой корпус, установка вне взрывоопасной области, Ex Zone 2);

B = Вид В (полевой корпус, Ex Zone 1)

a Кабель линии питания: 85...260 В AC, 20...55 В AC, 16...62 В DC

Клемма 1: L1 для AC, L+ для DC

Клемма 2: N для AC, LP для DC

b Сигнальный кабель: клеммы 20 - 27 → см. стр. 7

c Клемма подключения проводника заземления

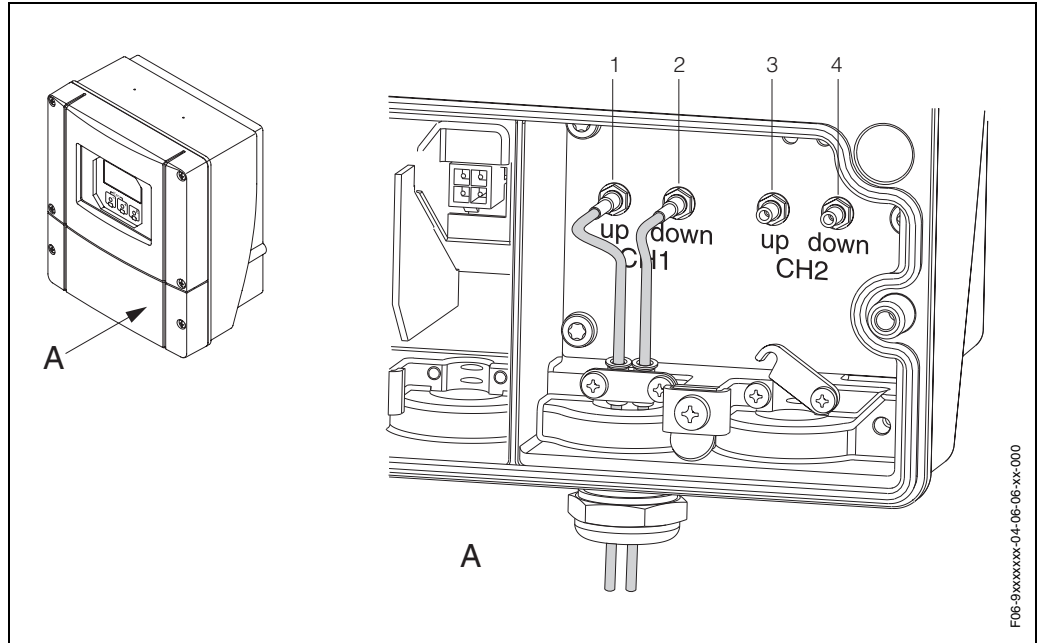
d Клемма подключения экрана сигнального кабеля

Назначение контактов

Коммуникационный модуль в зависимости от заказанного исполнения может иметь фиксированные входы и выходы или заменяемые submodule. При необходимости замены модулей, они заказываются как принадлежности.

Код заказа	Номер контакта (входы/выходы)			
	20 (+) / 21 (-)	22 (+) / 23 (-)	24 (+) / 25 (-)	26 (+) / 27 (-)
<i>Фиксированные входы/выходы коммуникационного модуля</i>				
93***_***** A	-	-	Частотный выход	Токовый выход HART
93***_***** B	Релейный выход	Релейный выход	Частотный выход	Токовый выход HART
93***_***** F	-	-	-	PROFIBUS-PA Ex i
93***_***** G	-	-	-	FOUNDATION Fieldbus Ex i
93***_***** H	-	-	-	PROFIBUS-PA
93***_***** J	-	-	-	PROFIBUS-DP
93***_***** K	-	-	-	FOUNDATION Fieldbus
93***_***** R	-	-	Токовый выход Ex i	Токовый вых. Ex i активн., HART
93***_***** S	-	-	Частотный выход Ex i	Токовый вых. Ex i активн., HART
93***_***** T	-	-	Частотный выход Ex i	Токовый вых. Ex i пассивн., HART
93***_***** U	-	-	Токовый выход Ex i	Токовый вых. Ex i пассивн., HART
<i>Гибкий коммуникационный модуль</i>				
93***_***** C	Релейный выход	Релейный выход	Частотный выход	Токовый выход HART
93***_***** D	Выход состояния	Релейный выход	Частотный выход	Токовый выход HART
93***_***** L	Выход состояния	Релейный выход	Релейный выход	Токовый выход HART
93***_***** M	Выход состояния	Частотный выход	Частотный выход	Токовый выход HART
93***_***** W	Релейный выход	Токовый выход	Токовый выход	Токовый выход HART
93***_***** 2	Релейный выход	Токовый выход	Частотный выход	Токовый выход HART

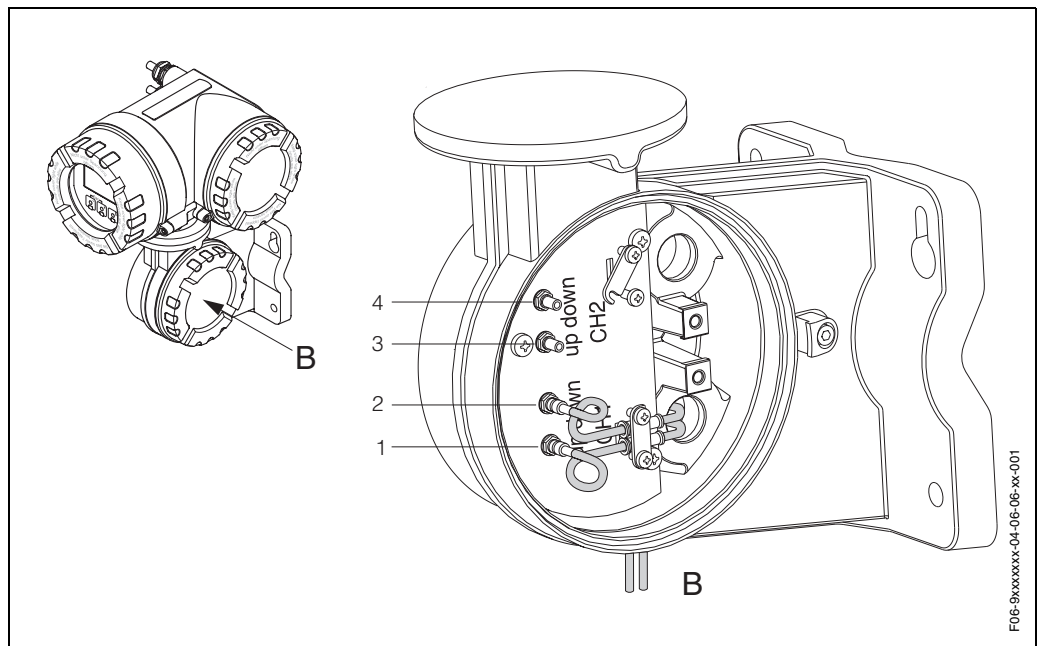
**Электрическое подключение:
подключение кабеля сенсора**



F06-9xxxxxx-04-06-06-xx-000

A

Вид А (полевой корпус, уст. вне взрывоопасной области, Ex Zone 2);
 - 1 = канал 1 (верхний по течению); 2 = канал 1 (нижний по течению)
 - 3 = канал 2(верхний по течению); 4= канал 2(нижний по течению)



F06-9xxxxxx-04-06-06-xx-001

B

В = Вид В (полевой корпус, Ex Zone 1)
 - 1 = канал 1 (верхний по течению); 2 = канал 1 (нижний по течению)
 - 3 = канал 2(верхний по течению); 4= канал 2(нижний по течению)

Выравнивание потенциалов

Выравнивание потенциалов обеспечивается при подключении кабеля сенсоров к трансмиттеру.

Кабельный ввод

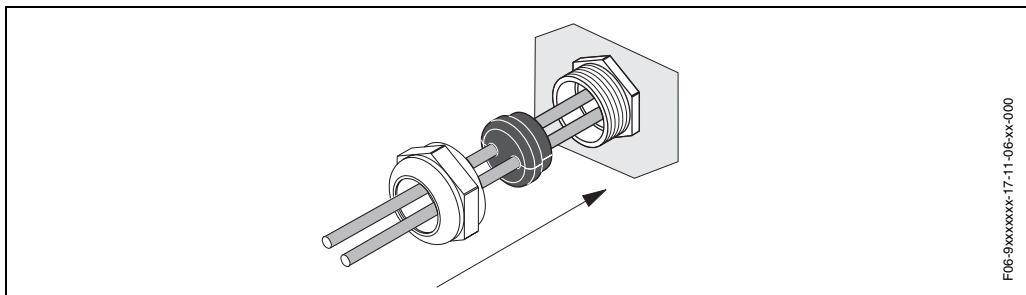
Кабель питания и сигнальный кабель (входы/выходы):

- Кабельный ввод M20 x 1.5
или
- Кабельный ввод для кабеля 6...12 мм
- Резьбовой адаптер 1/2" NPT, G1/2"

Кабель сенсора:

Специальный кабельный ввод позволяет одновременно пропустить оба кабеля сенсоров в отделение подключения трансмиттера.

- Кабельный ввод M20 x 1.5 (2 x 4 мм)
или
- Резьбовой адаптер 1/2" NPT, G1/2"



Специальный кабельный ввод трансмиттера для кабелей сенсоров

**Спецификация кабеля для
раздельного исполнение**

Кабель сенсора:

- Специальный готовый кабель, поставляемый E+H для каждой пары сенсоров
- Длина кабеля по заказу 5 м, 10 м, 15 м или 30 м
- Материал изоляции PTFE или ПВХ

Работа в области с высоким уровнем электрических помех:

Измерительный прибор соответствует требованиям безопасности по EN 61010, требованиям по электромагнитной совместимости согласно EN 61326, и рекомендациям NAMUR NE 21.

Сигнальный кабель и кабель питания:

Внимание:

Подключение заземления выполняется к клемме внутри отделения подключения. При подключении экрана кабеля к клемме заземления выдерживайте мин. возможную длину расплетенного экрана.

Питающее напряжение

Трансмиттер:

- 85...260 В AC, 45...65 Гц
- 20...55 В AC, 45...65 Гц
- 16...62 В DC

Измерительные сенсоры

- питание осуществляется от трансмиттера

Потребляемая мощность

AC: <18 ВА (включая сенсор)

DC: <10 Вт (включая сенсор)

Ток при включении:

- макс. 13.5 А (< 50 мс) при 24 В DC
- макс. 3 А (< 5 мс) при 260 В AC

Сбой питания

Продолжительность мин. 1 цикл питания:

- В модуле T-DAT™ сохраняются все данные измерительной системы.

Точность измерения

Базовые условия

- Температура среды: $+28\text{ °C} \pm 2\text{ K}$
- Окружающая температура: $+22\text{ °C} \pm 2\text{ K}$
- Время прогрева: 30 минут

Установка:

- Входной участок $> 10 \times \text{ДУ}$
- Выходной участок $> 5 \times \text{ДУ}$
- Сенсор и трансмиттер заземлены
- Сенсор сцентрирован на трубопроводе

Погрешность измерения

Для скорости потока $> 0.3\text{ м/с}$ и числа Рейнольдса > 10000 :

Трубопровод $< \text{ДУ } 200$: $\pm 0.5\%$ ТИЗ $\pm 0.05\%$ ВПДИ

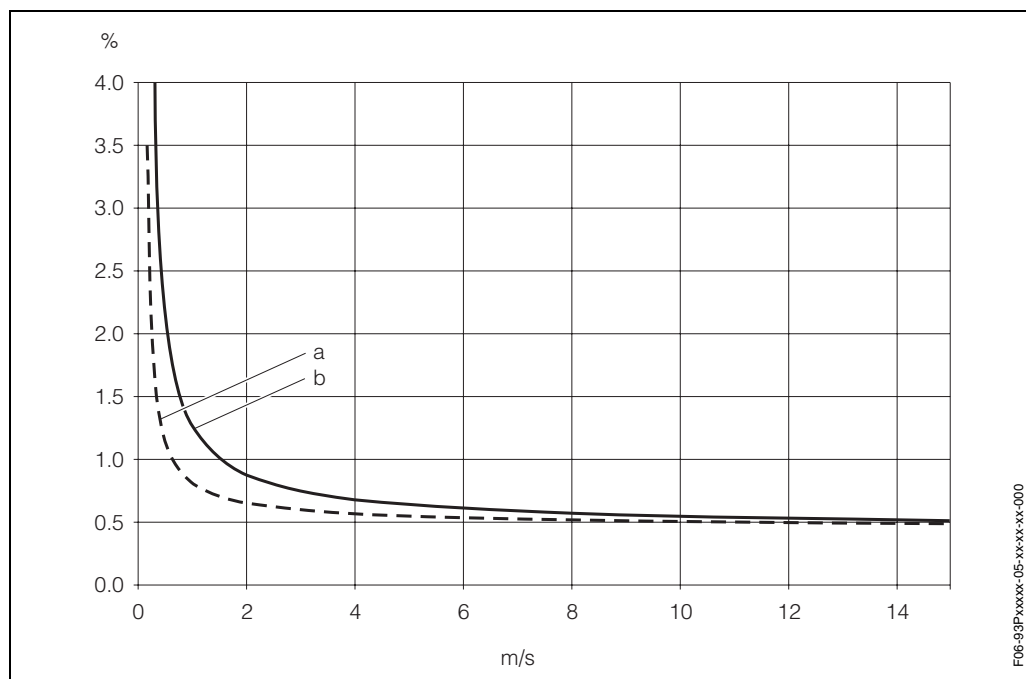
Трубопровод $< \text{ДУ } 200$: $\pm 0.5\%$ ТИЗ $\pm 0.05\%$ ВПДИ

ТИЗ = текущее измеряемое значение

ВПДИ = верхний предел диапазона измерения

Стандартно система поставляется с "сухой" калибровкой. Сухая калибровка вносит дополнительную погрешность в измерения. Как правило, эта погрешность не хуже 1.5%. Калибровочный коэффициент рассчитывается на основе реальной трубы и жидкости.

В качестве опции может быть заказан протокол подтверждения точности при калибровке на трубопроводе из нержавеющей стали.



Погрешность измерения ("мокрая" калибровка) для расхода до 15 м/с

a = трубопровод $> \text{ДУ } 200$

b = трубопровод $\text{ДУ} < 200$

Повторяемость

$\pm 0.3\%$ для скорости потока $> 0.3\text{ м/с}$

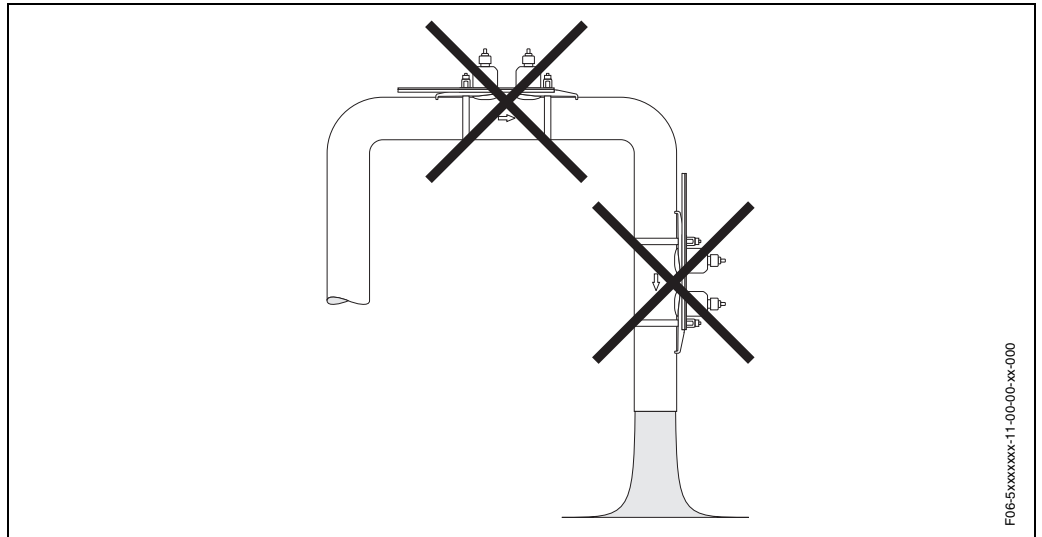
Рабочие условия

Инструкции по монтажу

Позиция установки

Корректное измерение возможно только при полностью заполненном трубопроводе. При установке избегайте :

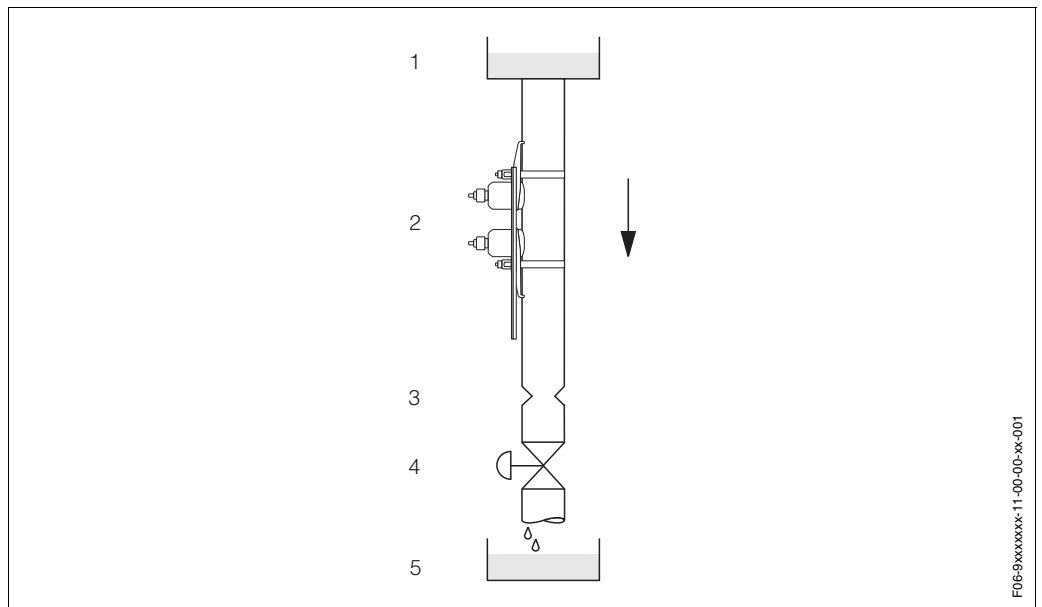
- Монтажа в высшей точке. Риск скопления воздуха.
- Монтажа на нисходящем участке перед свободным сливом.



F06-5xxxxxx-11-00-00-xx-000

Вертикальные трубопроводы

Учитывая вышесказанное, установка на вертикальном трубопроводе перед сливом возможна с учетом следующих рекомендаций. Сужение или диафрагма с сечением меньше диаметра трубопровода предотвращает опорожнение трубы при измерении.



F06-5xxxxxx-11-00-00-xx-001

Установка на вертикальном трубопроводе

1 = питательная емкость, 2 = измерительные сенсоры, 3 = диафрагма, сужение трубопровода, 4 = вентиль, 5 = наполняемая емкость

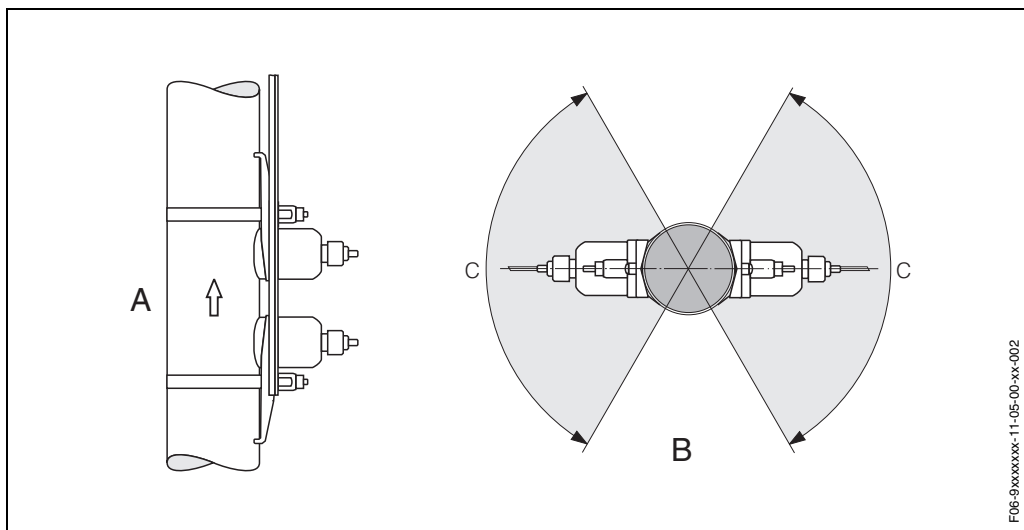
Ориентация

Вертикальная:

Рекомендуема ориентация с потоком, направленным вверх (Вид А) Содержащиеся в жидкости твердые включения оседают, газы поднимаются вверх. Труба может быть полностью опорожнена для защиты от образования твердых отложений.

Горизонтальная:

Рекомендуемая ориентация с установкой сенсоров в горизонтальной плоскости. Газы и твердые включения, которые могут скапливаться в трубопроводе в таком случае мало влияют на измерения.

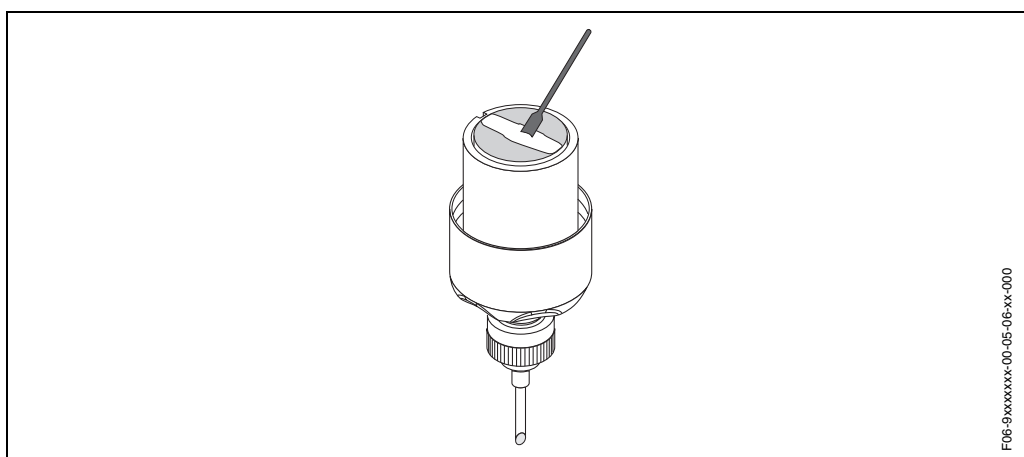


C = рекомендуемый сектор установки макс. 120°

Звукопроводящая паста

Для обеспечения акустического контакта между сенсором и трубопроводом требуется специальная паста. При установке паста наносится на поверхность сенсора. Как правило, периодическая замена пасты не требуется.

Prosonic Flow 93 имеет функцию мониторинга состояния звукопроводящей пасты в варианте с расширенным программным обеспечением.



Степень защиты	<ul style="list-style-type: none">• Измерительный трансмиттер Prosonic flow 93: IP 67• Сенсоры измерения расхода Prosonic Flow P IP 68 (NEMA 6P)• Сенсоры измерения скорости звука DDU 18 IP 68 (NEMA 6P)• Сенсор измерения толщины стенки трубопровода DDU 19 IP 67 (NEMA 4X)
-----------------------	---

Устойчивость к удару и вибрации	Согласно IEC 68 - 2 - 6
--	-------------------------

Условия процесса

Диапазон температур среды	<ul style="list-style-type: none">• Сенсоры измерения расхода Prosonic Flow P -40...+80⁰C / 0...+170⁰C.• Сенсоры измерения скорости звука DDU 18 -40...+80⁰C• Сенсор измерения толщины стенки трубопровода DDU 19 0...+60⁰C
----------------------------------	---

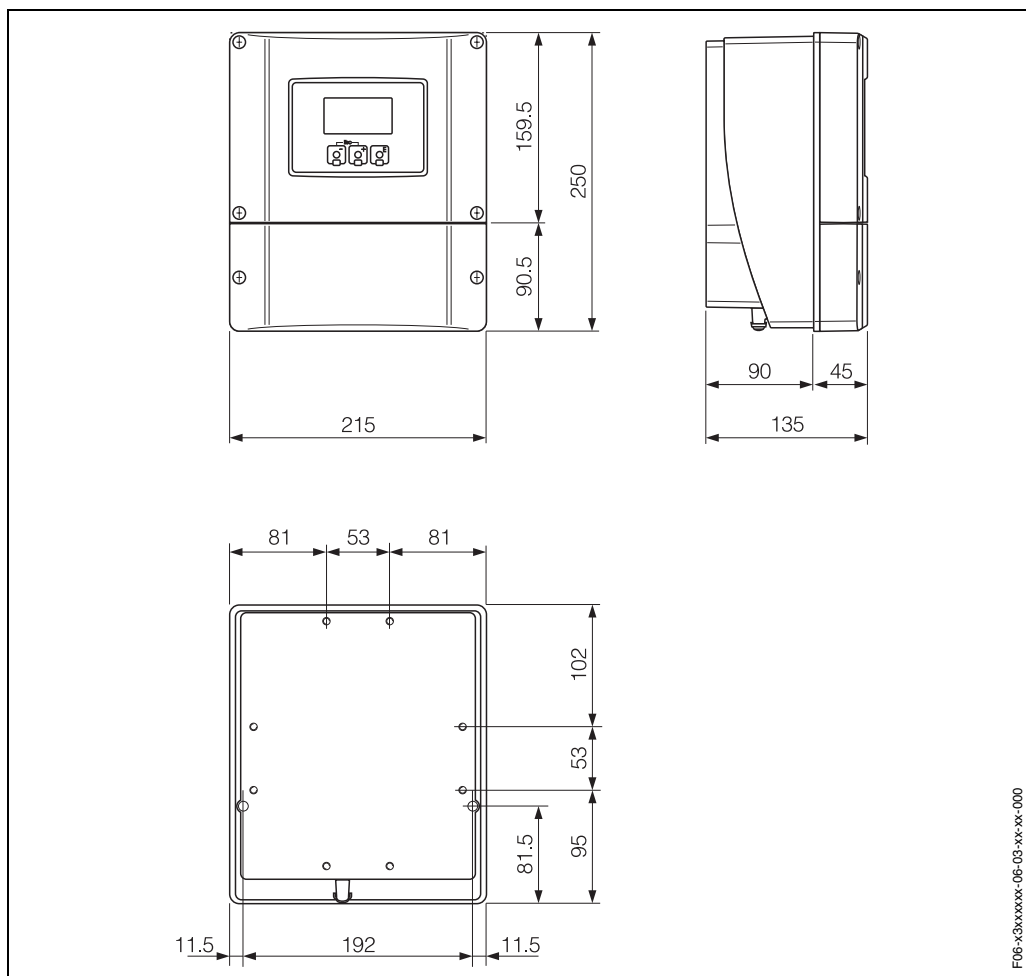
Диапазон давления среды (номинальное давление)	Для надежного измерения требуется, чтобы статическое давление среды было выше давления ее паров
---	---

Потери давления	Потери давления отсутствуют
------------------------	-----------------------------

Механическая конструкция

Конструкция / размеры

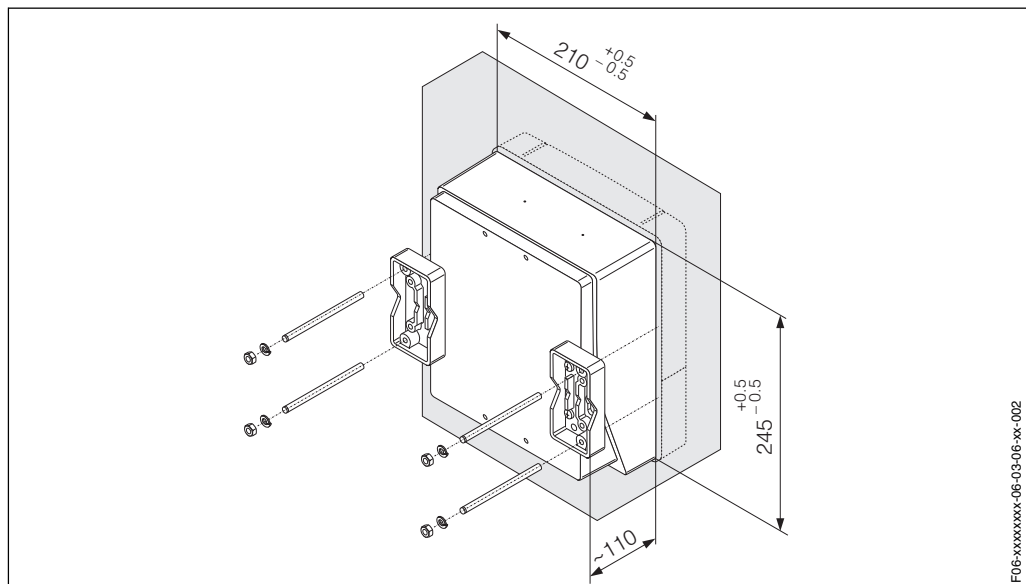
Полевой корпус для монтажа на стену (вне Ex и Ex Zone 2)



F06-xxxxxx-06-03-xx-xx-000

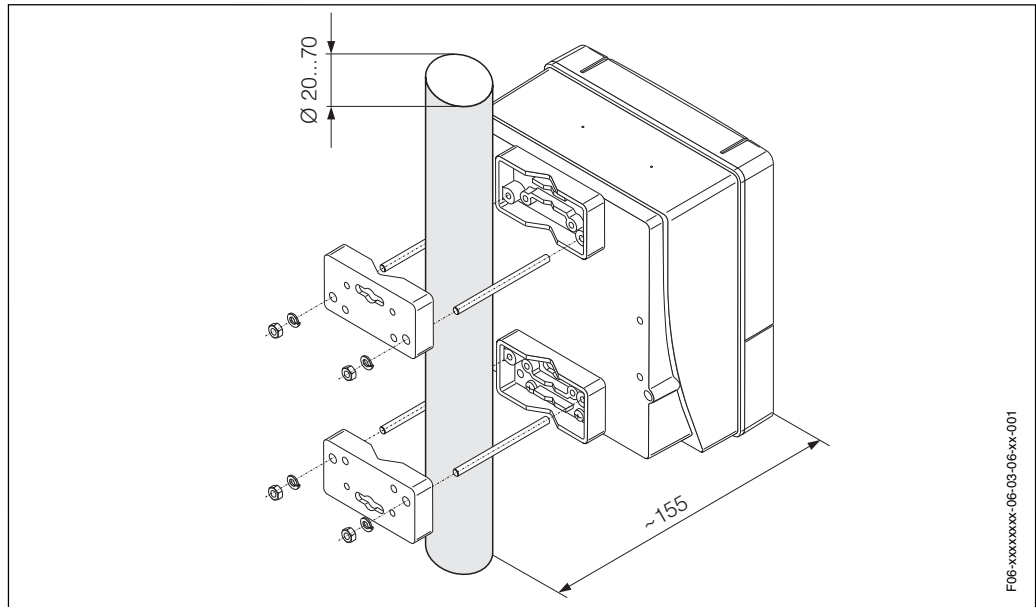
Для монтажа корпуса предлагаются установочные наборы, которые могут быть заказаны у E+H в качестве принадлежностей. Возможны следующие варианты установки:

Монтаж в панели (отдельный установочный набор)

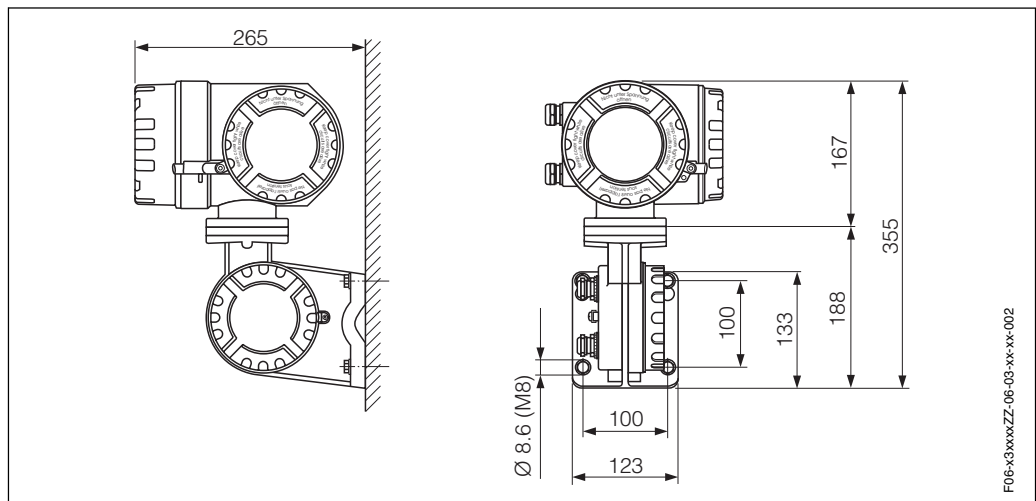


F06-xxxxxx-06-03-06-xx-002

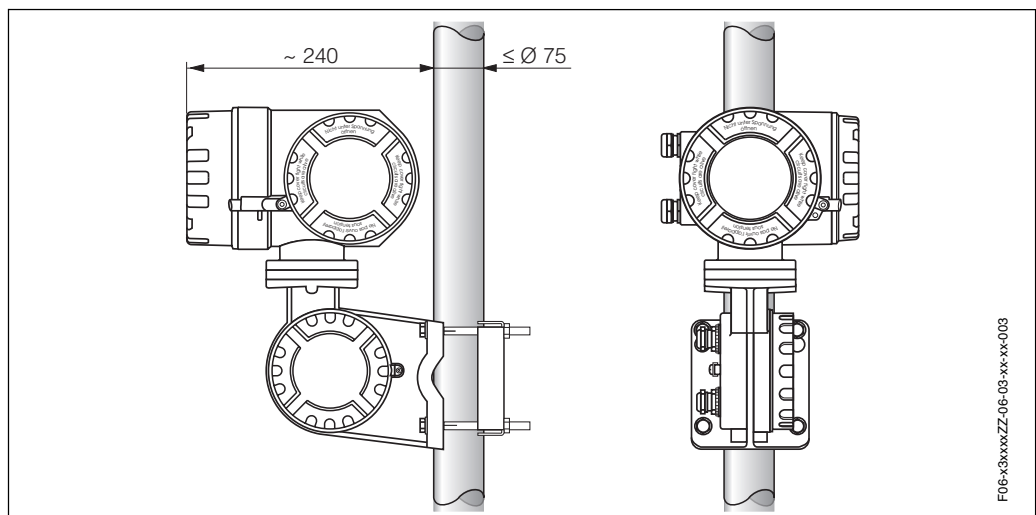
Монтаж на стойке (отдельный установочный набор)



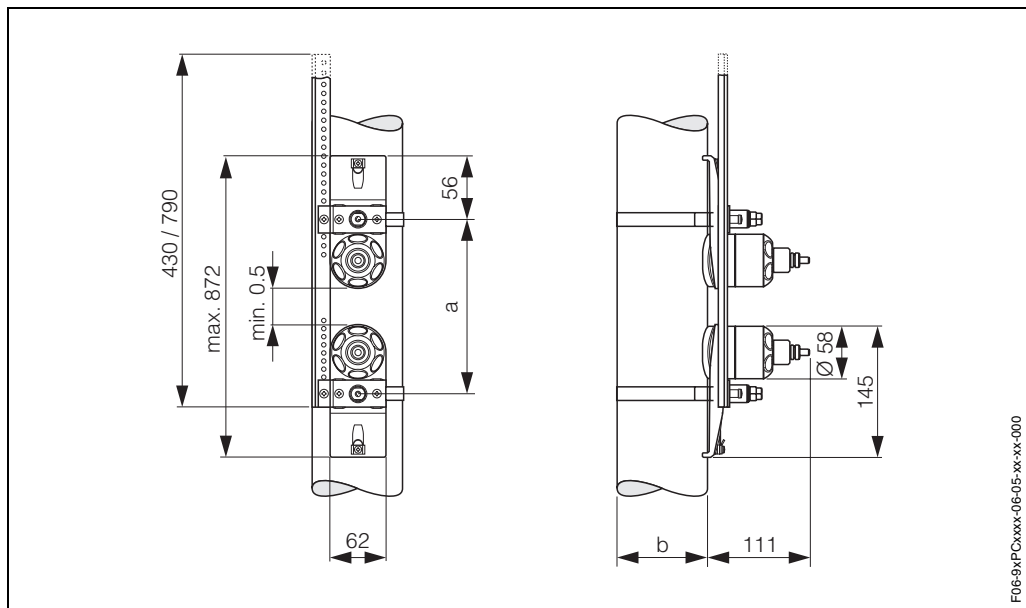
Размеры полевого корпуса (Ex Zone 1)



Монтаж на стойке (отдельный установочный набор)



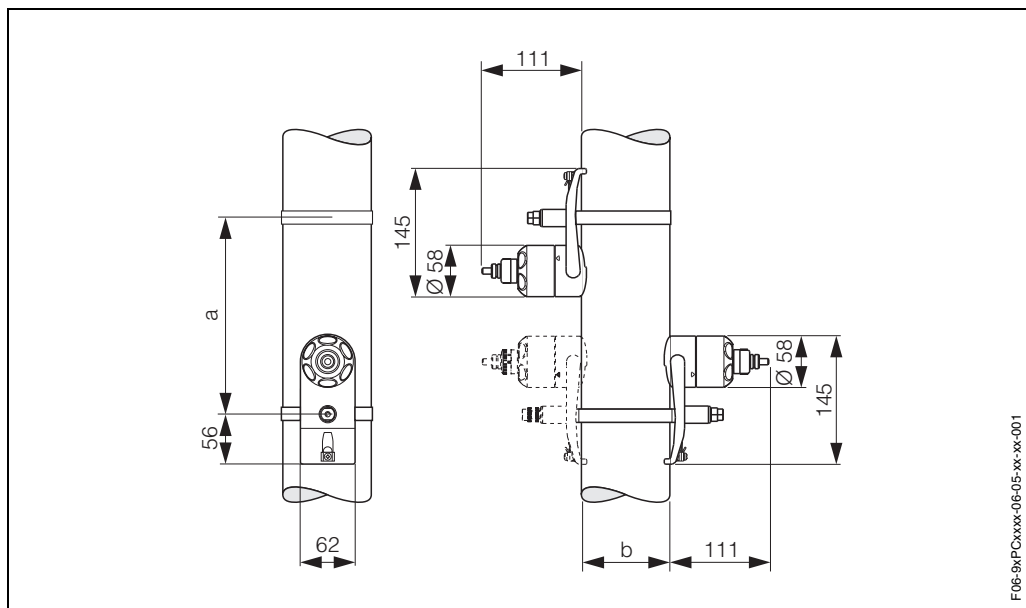
Prosonic Flow P
 Версия с 2 или 4 пересечениями



F06-9APCxxx-06-05-xx-xx-000

a = Дистанция может быть определена с помощью меню Quick Setup
b = Наружный диаметр трубопровода

Версия с 1 или 3 пересечениями



F06-9APCxxx-06-05-xx-xx-001

a = Дистанция может быть определена с помощью меню Quick Setup
b = Наружный диаметр трубопровода

Вес

Корпус трансмиттера 93

- Полевой корпус для монтажа на стену: 6.0 кг
- Полевой корпус: 6.7 кг

Измерительные сенсоры:

- Сенсоры измерения расхода P, включая установочную рейку и крепежные ленты: 2.8 кг
- Сенсоры измерения скорости звука DDU 18, включая крепежные ленты: 2.4 кг
- Сенсор измерения толщины стенки DDU 19, включая крепежную ленту: 1.5 кг

Материалы

Корпус трансмиттера 93:

- Корпус для монтажа на стену: алюминий, литье под давлением, с покрытием
- Полевой корпус: алюминий, литье под давлением, с покрытием

Измерительные сенсоры P / DDU 18 / DDU 19:

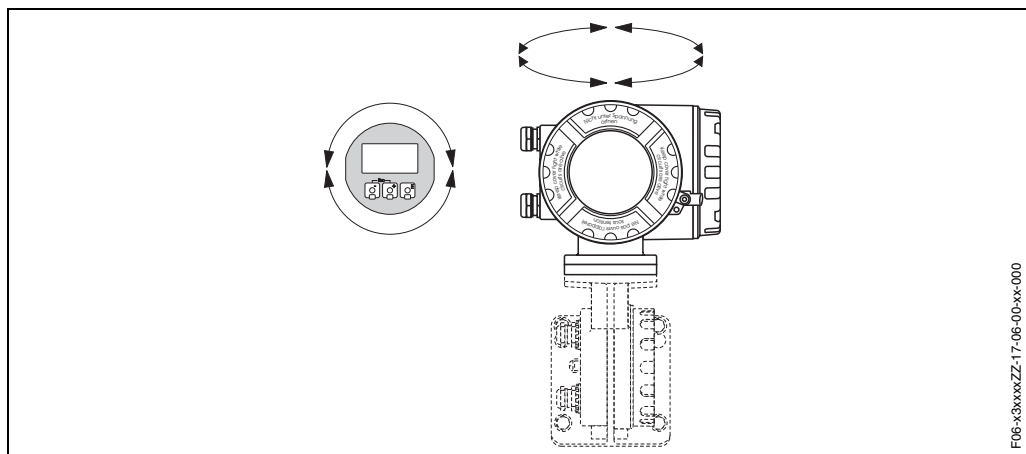
	DIN 17440	AISI
Фиксирующий браслет	1.4301	304
Корпус сенсора	1.4301	304
Контактная поверхность	Химически стойкая пластмасса	
Крепежная лента	1.4301	304
Высокотемпературный кабель - разъем (нерж. сталь) - обложка	1.4301 PTFE	304 PTFE
	DIN 17660	UNS
Высокотемпературный кабель - разъем (нерж. сталь) - обложка	2.0401 ПВХ	C38500 ПВХ

Дисплей и интерфейсы

Элементы индикации

- Жидко-кристаллический дисплей с подсветкой: четырехстрочный, 16 символов в строке
- Выбор конфигурации отображения
- 3 сумматора

Полевой корпус (для применения в Ex Zone 1) и его дисплей могут быть повернуты в пределах 360°С для облегчения доступа.



Элементы управления	Концепция управления:: <ul style="list-style-type: none">• Настройка на месте тремя виртуальными клавишами (-, +, E)• Меню быстрой настройки применения
Удаленный доступ к настройке	Доступ к настройке по интерфейсам HART, PROFIBUS-PA/DP, FOUNDATION fieldbus

Сертификаты и нормативы

Ex нормативы	<ul style="list-style-type: none">• Корпус трансмиттера (корпус для монтажа на стену) пригоден для установки в области ATEX II3G (Ex Zone 2).• Полевой корпус может быть установлен в области ATEX II2G (Ex Zone 1). Токовые цепи сенсора являются искробезопасными (EEx ib IIC). Корпус трансмиттера имеет вариант защиты EEx d/de. <p>Информацию об имеющихся Ex-версиях прибора (ATEX, FM, CSA и т.д), можно получить в региональном представительстве E+H. Информация, касающаяся взрывозащищенного исполнения, приведена в отдельной документации, которую можно заказать при необходимости.</p>
Маркировка CE	Измерительная система полностью удовлетворяет требования соответствующих директив ЕС. Нанесением маркировки CE, Endress+Hauser подтверждает успешное тестирование прибора.
Другие стандарты и нормы	EN 60529: Степень защиты корпуса (IP) EN 61010: "Защитные меры электрического оборудования для измерения, контроля, регулирования и лабораторного применения". EN 61326 (IEC 1326): Электромагнитная совместимость (требования по ЭМС) NAMUR NE 21: Ассоциация по стандартам по контролю и регулированию в химической промышленности

Информация по заказу

Всю детальную информацию по заказу и кодам заказа можно получить в региональной сервисной организации E+H.

Принадлежности

Измерительные сенсоры:

- DDU 18 (сенсоры измерения скорости звука)
- DDU 19 (сенсор измерения толщины стенки трубопровода)

Монтажный набор для трансмиттера:

- Для настенного корпуса
- Для полевого корпуса

Установочные материалы:

- Звукопроводящая паста $-40...+80^{\circ}\text{C}$
- Звукопроводящая паста $0...+170^{\circ}\text{C}$
- Крепежные ленты ДУ 50...200
- Крепежные ленты ДУ 200...600
- Крепежные ленты ДУ 600...2000
- Крепежные ленты ДУ 2000...4000

Детальную информацию можно получить в сервисной организации E+H.

Дополнительная документация

- Системная информация Prosonic Flow 90/93 (SI 034D/06)
- Техническая информация Prosonic Flow 90/93 W(TI 057D/06)
- Руководство по эксплуатации Prosonic Flow 90 (BA 068D/06 и BA 069D/06)
- Руководство по эксплуатации Prosonic Flow 93 (BA 070D/06 и BA 071D/06)
- Вспомогательная документация по Ex- исполнениям: ATEX, FM, CSA, и т.д..

Сохраняется право на изменения

Endress+Hauser
GmbH+Co.
Instruments International
P. O. Box 2222
D-79574 Weil am Rhein
Germany

Tel. (07621) 975-02
Tx 773926
Fax (07621) 975 345
<http://www.endress.com>
info@ii.endress.com

Endress + Hauser
The Power of Know How

