

Ультразвуковые измерения *prosonic FDU 80...85*

**Датчики для бесконтактного непрерывного измерения уровня и расхода.
Пригодны также для взрывоопасной зоны 1
и пылевзрывоопасной зоны 10.**



Ультразвуковые датчики
Prosonic FDU

Область применения

Ультразвуковые датчики серии FDU предназначены для бесконтактного непрерывного измерения уровня и расхода.

- FDU 80, 80 F
в резервуарах с жидкостями — до 5 м
в бункерах с сыпучими материалами — до 2 м
- FDU 81, 81 F
в резервуарах с жидкостями — до 9 м
в бункерах с сыпучими материалами — до 5 м
- FDU 82
в резервуарах с жидкостями — до 20 м
в бункерах с сыпучими материалами — до 10 м
- FDU 83
в резервуарах с жидкостями — до 25 м
в бункерах с сыпучими материалами — до 15 м
- FDU 84
в бункерах с сыпучими материалами — до 25 м
- FDU 85
в бункерах с сыпучими материалами — до 45 м

В качестве контролируемых материалов могут выступать как агрессивные жидкости, например щелочи или кислоты, так и порошкообразные и кусковатые сыпучие продукты типа зерна, угля, руды, щебенки.

Преимущества с первого взгляда

- Полная программа датчиков для бесконтактного непрерывного измерения уровня и расхода
- Возможно применение в открытых водоводах, водосливных плотинах, резервуарах и бункерах
- Нечувствительны к загрязнениям и образованию отложений
- Встроенная система обогрева против обледенения датчика — по запросу
- Многообразные возможности монтажа на фланце либо резьбе, в частности с использованием накидного фланца для монтажа датчика заподлицо
- Устойчивы к атмосферным воздействиям и надежно работают при подтоплениях (IP 68)

Endress+Hauser
Эндресс+Хаузер

Мы равняемся на практику



Измерительное устройство

Измерительное устройство

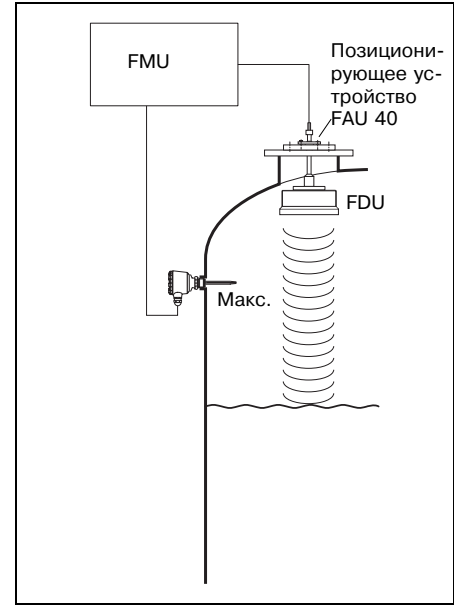
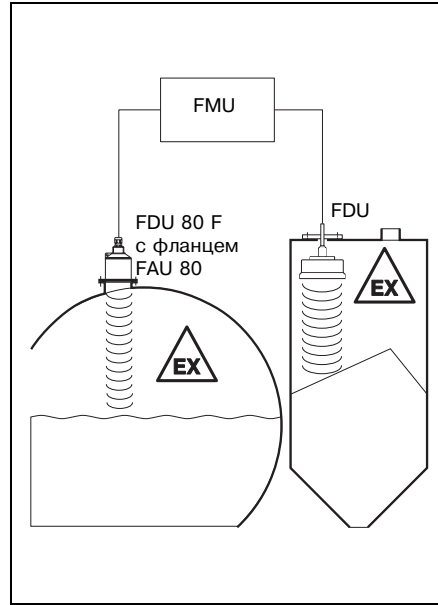
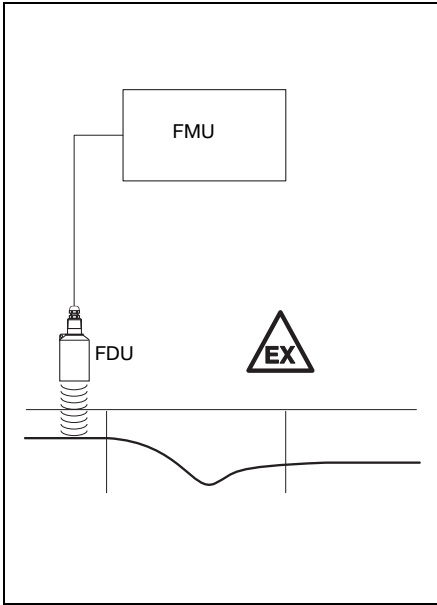
Все измерительное устройство состоит из:

- ультразвукового датчика Prosonic FDU 80, 80 F, 81, 81 F, 82, 83, 84 или 85 — на выбор
- измерительного преобразователя
 - Prosonic FMU 860: одноканальный вариант для измерения уровня, либо
 - Prosonic FMU 861: одноканальный вариант для измерения расхода или уровня, либо
 - Prosonic FMU 862: двухканальный вариант.

Принадлежности к датчику

Принадлежности (см. стр. 10 и 11) позволяют приспособить датчики к особым условиям эксплуатации:

- позиционирующее устройство FAU 40
- колпак для защиты от непогоды
- монтажная стойка
- кронштейн для настенного монтажа
- фланцы для датчиков (напр. FAU 80)
- внешний температурный датчик FMT 131 (рекомендуется при монтаже заподлицо с FDU 80 F, FDU 81 F)
- для датчиков с обогревом — отдельный блок питания системы обогрева



Измерительный преобразователь имеет отдельный вход для сигнализации предельного значения

Принцип действия

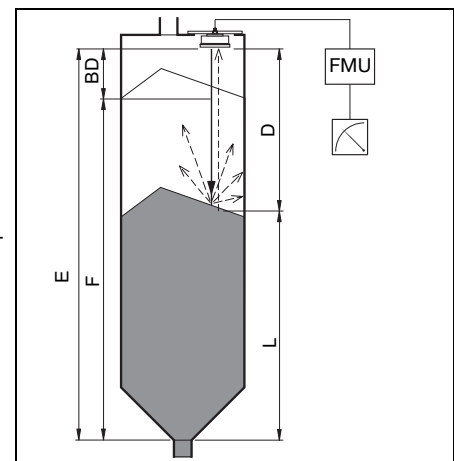
Генератор ультразвуковых колебаний датчика под воздействием электрического тока посылает ультразвуковой импульс сверху вниз к загрузаемому материалу. Поверхность материала частично отражает этот импульс. Отраженная в направлении датчика часть импульса преобразуется последним (чувствительный элемент работает в режиме направленного микрофона) в электрический сигнал. Время между излучением и приемом импульса (время пробега) прямо пропорционально расстоянию между датчиком и поверхностью загрузаемого материала. Это расстояние D определяют исходя из скорости звука c и времени пробега t по формуле:

$$D = \frac{c \cdot t}{2}$$

Принцип действия ультразвуковых датчиков FDU
 BD = мертвая зона
 D = расстояние от датчика до поверхности продукта
 L = уровень заполнения в бункере (Level)
 F = макс. высота заполнения (100%, Full)
 E = нулевая точка измерений (0%, Empty)

Мертвая зона

По причине затухающего режима работы непосредственно под датчиком имеется определенная зона, в которой он не может воспринимать отраженные импульсы. Эта так называемая мертвая зона BD и определяет минимальное расстояние между мембраной датчика и максимальным уровнем продукта в бункере, которое непременно должно быть выдержано. Несоблюдение этого условия приведет к неправильному срабатыванию прибора.



Указания по проектированию

Максимальная дальность действия

Какой тип датчика подходит для каждого конкретного случая применения, зависит от условий эксплуатации, а также от условий окружающей среды. При выборе учитывайте, что максимальный диапазон измерения (дальность действия) датчиков каждого отдельного типа ограничен по причине ослабления ультразвукового импульса в воздухе, а также обратным рассеянием, которым обладает поверхность контролируемого материала. Уровень фоновых помех (например, от потока загружаемого продукта) или выбор места монтажа также могут оказывать влияние на правильность измерений.

Условия эксплуатации

Условия для проведения измерений в бункере или резервуара являются прямо-таки идеальными, если:

- нижняя кромка датчика утоплена в резервуар с контролируемым продуктом
- в пределах диапазона обнаружения нет ни встроенных элементов, ни потока загружаемого материала
- сыпучие материалы имеют твердую крупнозернистую поверхность
- жидкости имеют спокойную поверхность и не образуют паров
- измерения проводятся при нормальном атмосферном давлении
- резервуар не заполняют во время проведения измерения

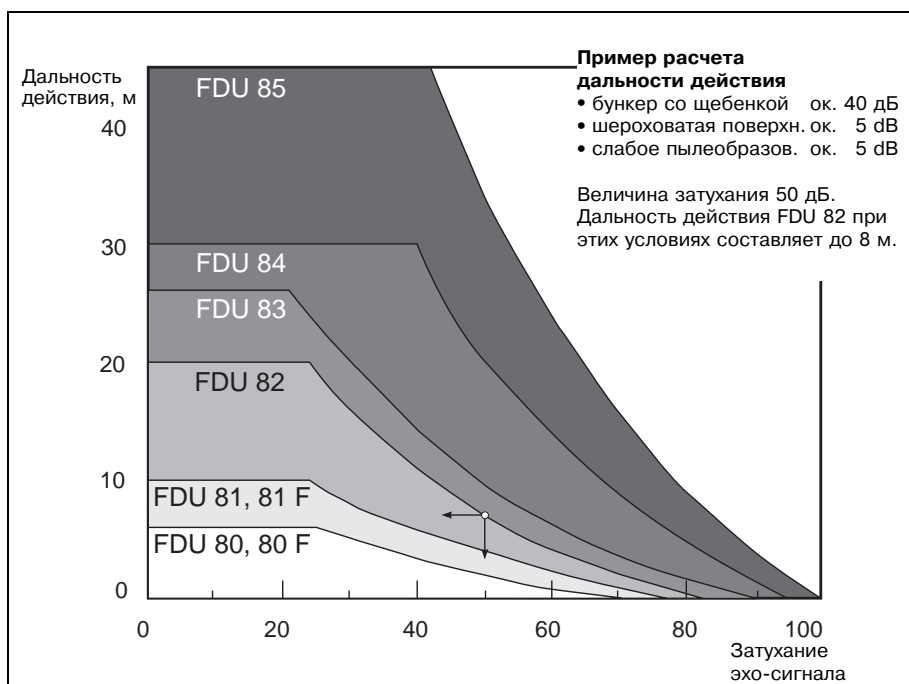
Если условия измерения не соответствуют идеальным, то дальность действия датчиков уменьшается.

Определение дальности действия

На диаграмме показаны идеальные кривые затухания эхо-сигналов для датчиков FDU 80...85:

- Проверьте по таблице, какие факторы оказывают влияние на измерение.
- Прибавьте соответствующие значения затухания.
- Определите точку пересечения между кривой затухания эхо-сигнала и максимальной дальностью действия для Вашего датчика.

Факторы	Затухание (дБ)
Температурное расслоение разность темп. воздуха до 20 °C между датчиком и по- до 40 °C верхностью материала до 80 °C	0 5...10 10...20
Поток материала вне пределов диапазона малое кол. в пределах диап. большие кол. в пределах диап.	0 5...10 10...40
Пыль пылеобразование отсутствует пылеобразование незначительно сильное пылеобразование	0 5 5...20
Поверхность сыпучего материала твердая, шероховатая мягкая (напр., торф, покрытый пылью клинкер)	20 20...40
Поверхность жидкости спокойная волнующаяся сильно турбулентная (мешалка)	0 5...10 10...20
Пена — обратитесь с запросом в фирму "Эндресс+Хаузер"	
Монтаж датчика нижн.кромка в бункере свободно в патрубке со скосом снизу в зависим.от соотн. Ø/длина в прямом снизу патрубке в зависим.от соотн. Ø/длина	0 10...20 20...40



Затухание эхо-сигнала как функция дальности действия различных датчиков (при идеальных отражении и атмосфере)

Указания по монтажу

Диапазон обнаружения и сигналы помех

Если в резервуаре либо бункере имеются какие-либо встроенные конструкции, то тщательное позиционирование датчика становится абсолютно необходимым для удержания паразитных эхо-сигналов на минимально возможном уровне. Ультразвуковой импульс должен попадать на поверхность загружаемого материала без помех. Ультразвук выходит из датчика в виде узкого луча, который по мере увеличения расстояния расширяется. Любой предмет, расположенный на пути этого луча, вызывает паразитный эхо-сигнал, который затем принимается датчиком. Радиус луча можно легко рассчитать через угол испускания для 3 дБ.

Ограничения по использованию

- Датчики не разрешается использовать в алифатических углеводородах (не относится к FDU 80 F и FDU 81 F).

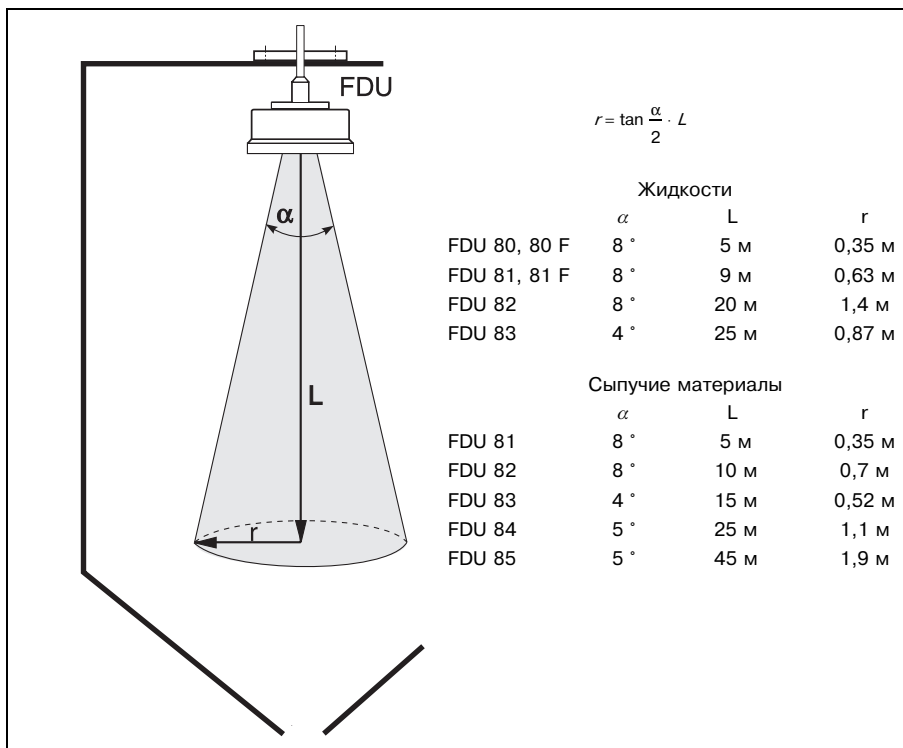
Расчет пределов обнаружения для датчиков

Учитывайте следующее:

- Кромки и встроенные конструкции в первой трети диапазона обнаружения приводят к появлению сильных паразитных эхо-сигналов, так как на них концентрируется ультразвуковая энергия.
- Встроенные конструкции в последней трети диапазона обнаружения менее критичны, так как ультразвуковая энергия распределяется по большей площади.

Точность измерения

- Высокая точность измерений достигается при условии однородности температуры и скорости распространения звука на измерительной дистанции. При значительных перепадах температуры на измерительной дистанции, а также при работе с изменяющимися газовыми смесями необходимо учесть возмущающее воздействие и соответственно запрограммировать PROSONIC.
- При измерениях в жидкостях с высоким парциальным давлением необходимо проверить, остается ли неизменным газовый состав.

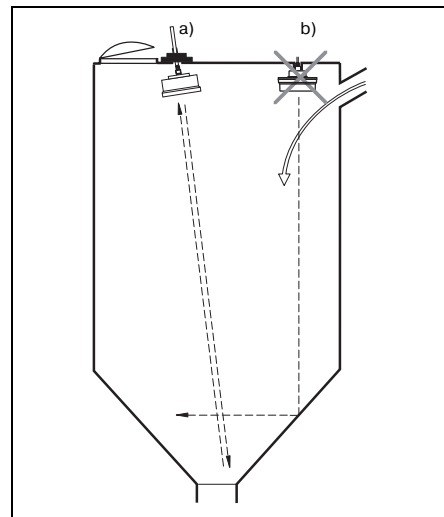


Рекомендации по монтажу

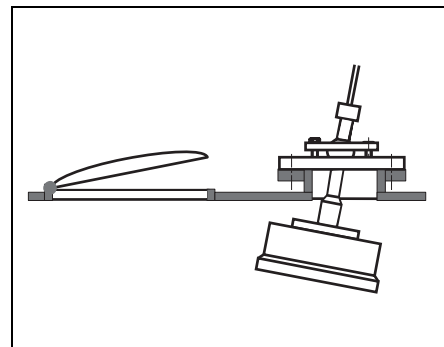
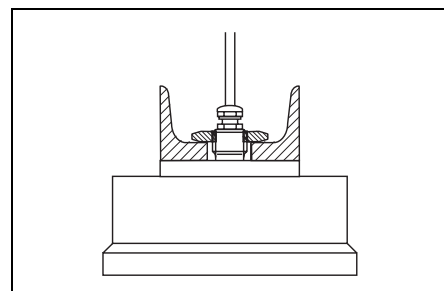
- Проследите, чтобы максимальная высота заполнения не достигала пределов мертвой зоны датчика (см. стр. 9, “Технические данные”).
- Мембрана датчика должна быть смонтирована как можно более параллельно поверхности загружаемого материала.
- Полиэтиленовая накладка в FDU 84 и FDU 85 является частью измерительной системы. При монтаже проследите, чтобы она не была повреждена.
- Присоединительный кабель датчика FDU не предназначен для использования в качестве несущего кабеля. Не используйте его для подвешивания датчика.
- Во взрывоопасной по причине наличия пыли атмосфере следуйте национальным нормам безопасности. Применительно к пылевзрывоопасной зоне 10: соединительный кабель датчика FDU не разрешается прокладывать в пределах этой зоны без защиты.
- В газозврывоопасной зоне 1 (Class I Div. I) следуйте национальным нормам безопасности.

Монтаж в резервуарах

- Датчик устанавливайте таким образом, чтобы его нижняя кромка выступала внутрь резервуара.
- Отпозиционируйте датчик таким образом, чтобы зона обнаружения по возможности не пересекалась с потоком загружаемого материала или с какими-либо встроенными элементами, напр., с дополнительным датчиком предельного значения.
- Датчик должен быть направлен на центр выпускной воронки, чтобы и при опорожненном бункере оттуда поступал эхо-сигнал.
- Для упрощения монтажа и более точного позиционирования служит позиционирующее устройство FAU 40.
- Присоединительные кабели датчиков не предназначены для использования в качестве несущих. Не используйте их для подвешивания датчиков.
- При использовании датчика в бункерах с агрессивными средами проверьте, соответствует ли химическая и коррозионная устойчивость материалов выбранного типа датчика условиям эксплуатации.

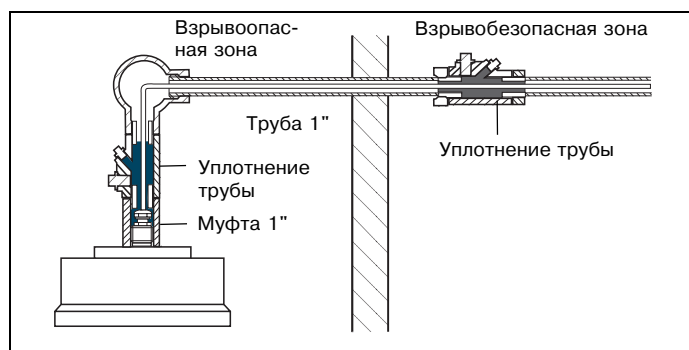


- a) правильный монтаж:
- по возможности дальше от стенки бункера, загрузочного отверстия и встроенных конструкций
 - от центра выпускной воронки даже при пустом бункере в датчик поступает эхо-сигнал
- b) неправильный монтаж
- диапазон обнаружения пересекается с потоком загружаемого продукта
 - при пустом бункере эхо-сигнал отражается в сторону

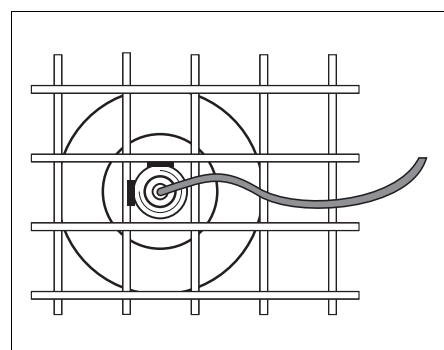


Варианты монтажа

- вверху: FDU 84 на швеллере или на уголке
- посередине: FDU 84 с позиционирующим устройством вблизи входного люка
- внизу: FDU 84 на муфте 1", приваренной к решетке



Датчик на трубе 1" в пылевзрывоопасной зоне 10 (FM, Class II)

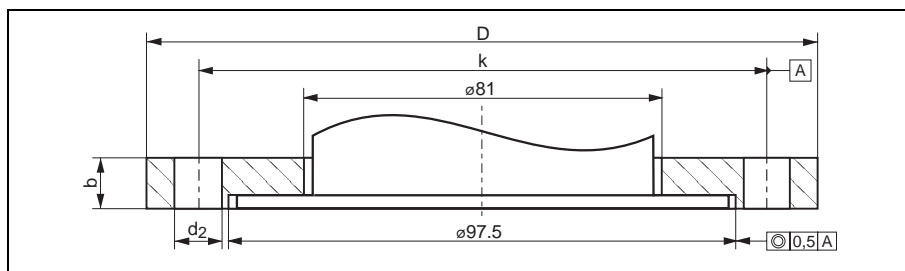


Монтаж заподлицо с накидным фланцем FAU 80

Датчики FDU 80 F и FDU 81 F при помощи накидного фланца FAU 80 могут быть установлены заподлицо.

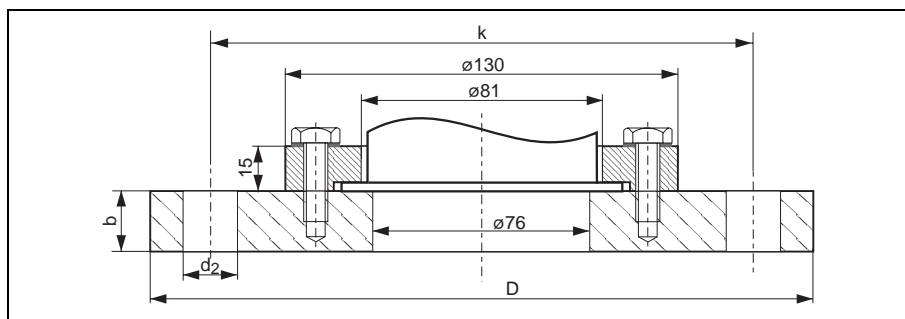
Фланцы из полипропилена (PPs) разрешается использовать только при макс. давлении до 1,5 барабс.

Накидной фланец для патрубков DN 80 (DIN 2527) ANSI 3" (ANSI B 16.5) JIS 10 K 80 (JIS B 2240)



№ для заказа	b	Ø D	Ø d ₂	k	Инд. d ₂	Стандарт (подходит к)
FAU 80 - CAP	20	200	18	160	8	DN 80 PN 16 (DIN 2527)
FAU 80 - CAJ						ANSI 3" 150 psi (ANSI B 16.5)
FAU 80 - AAP	23,9	190,5	19,1	152,4	4	JIS 10 K 80 (JIS B 2210)
FAU 80 - AAJ						
FAU 80 - KAP	18	185	19	150	8	JIS 10 K 80 (JIS B 2210)
FAU 80 - KAJ						

Накидной фланец для патрубков DN 100 ANSI 4" JIS 10 K 80



№ для заказа	b	Ø D	Ø d ₂	k	Инд. d ₂	Стандарт (подходит к)
FAU 80 - CHP	20	220	18	180	8	DN 100 PN 16 (DIN 2527)
FAU 80 - CHJ						ANSI 4" 150 psi (ANSI B 16.5)
FAU 80 - ANP	23,9	228,6	19,1	190,5	8	JIS 10 K 100 (JIS B 2210)
FAU 80 - ANJ						
FAU 80 - KHP	18	210	19	175	8	JIS 10 K 100 (JIS B 2210)
FAU 80 - KNJ						

Монтаж на патрубке

Если максимальный уровень заполнения достигает пределов мертвой зоны, датчик следует устанавливать на монтажном патрубке. При этом учитывайте следующее:

- В патрубке не должны образовываться отложения материала.
- Для патрубка выбирайте как можно больший диаметр (см. рисунок и таблицу). Если существует хотя бы малейшая возможность образования отложений материала в монтажном патрубке, увеличьте его диаметр еще больше.
- Внутренняя поверхность патрубка должна быть абсолютно гладкой (без кромок или сварочных швов). При монтаже под открытым небом позаботьтесь о теплоизоляции патрубка, иначе температура внутри патрубка будет значительно отличаться от температуры внутри резервуара с контролируемым продуктом.
- Возможна поставка других патрубков с устранением паразитных эхосигналов.

Монтаж на патрубке. В таблице приведены предельные значения размеров патрубка.

FDU 80 F, FDU 81 F: монтаж с FAU 80

Датчик	D мм	L мм
FDU 80	100	<350
FDU 80 F	80	<250
FDU 81	150	<350
FDU 81 F	80	<300
FDU 82	150	<300
FDU 83	200	<400
FDU 84	250	<500

Установка над открытыми водоводами

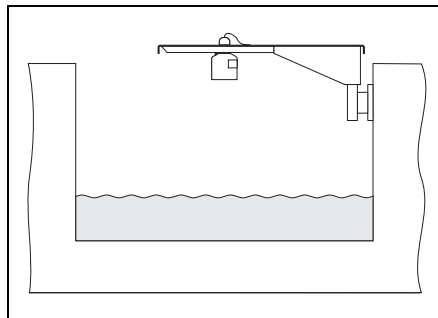
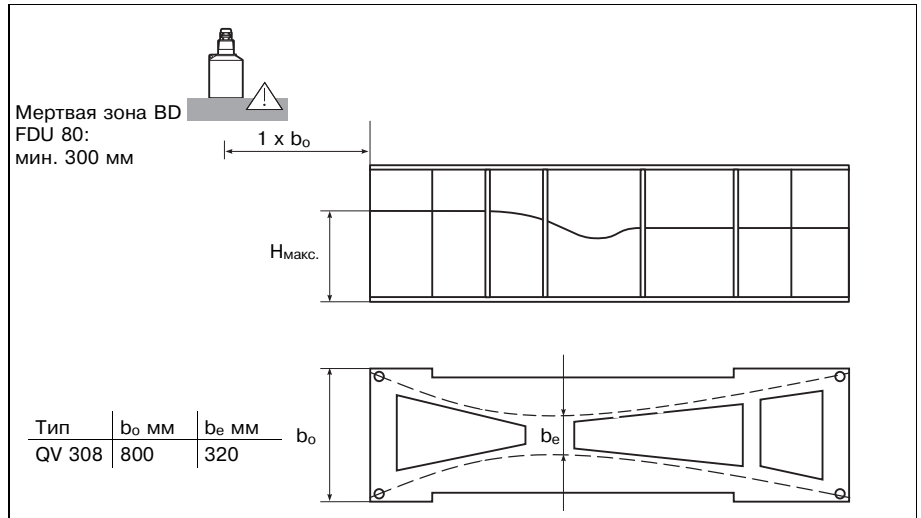
Для достижения максимально возможной точности измерения датчик следует устанавливать вплотную над уровнем верхнего бьефа (100%) плюс мертвая зона BD (см. стр. 9, "Технические данные").

Поверхность датчика должна всегда оставаться параллельной к поверхности воды и находиться по возможности над серединой водовода.

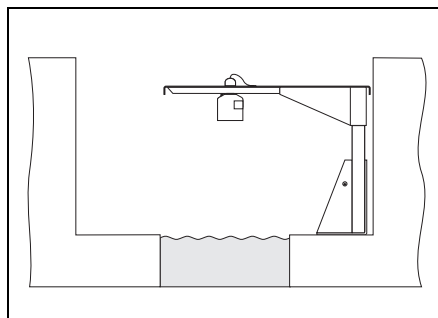
Обязательно выдерживайте соответствующие монтажные расстояния водовода (см. инструкцию по эксплуатации "Prosonic", BA 100F/00/ru).

Чтобы не искажалась температурная компенсация датчика, его следует защитить от нагрева прямыми солнечными лучами. Рекомендуем для этого специальный колпак для защиты от непогоды (см. стр. 10, "Принадлежности").

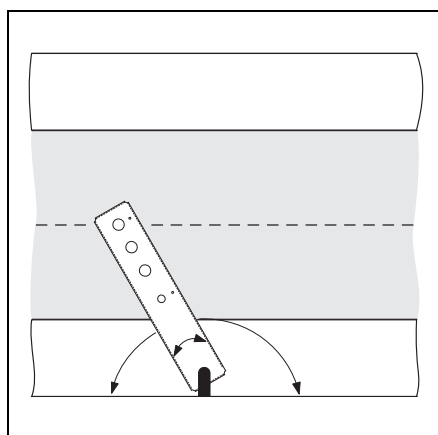
Пример:
Измерение расхода с использованием желоба Хафаги-Вентури



Монтажный уголок
Настенный кронштейн с консолью
(см. стр. 10,
"Принадлежности")



Монтажный уголок
Монтажная стойка с консолью
(см. стр. 10,
"Принадлежности")



Монтажный уголок поворачивается, чтобы можно было направить датчик на середину водовода

Электрическое подключение

Подключение FDU

Датчики поставляются с несъемно присоединенным кабелем длиной до 30 м, сечение провода 0,74 мм². Присоединение возможно следующим образом:

- непосредственно в присоединительном отсеке FMU; соединительные зажимы под провод до 2,5 мм²
- через клеммовую коробку; дополнительно потребуется 2-жильный экранированный провод (экран: металлическая оплетка до 6 Ом); спецификация кабеля: длина до 300 м, до 6 Ом на жилу, макс. 60 нФ (клеммовая коробка и кабель в объем поставки не входят).

Экран используется в качестве обратного провода и не должен иметь разрывов начиная от датчика и до блока обработки данных.

Если клеммовую коробку предполагается устанавливать во взрывоопасных зонах, учитывайте национальные требования безопасности.

Если выполнены все перечисленные условия, то датчики удовлетворяют требованиям промышленных стандартов NAMUR и евростандартам EN 50 081-1 (по помехоизлучению) и EN 50 082-2 (по помехоустойчивости).

Общие указания по электромагнитной совместимости (методы проверки, рекомендации по установке) см. в Техническом описании TI 241/00/ru.

Ультразвуковые датчики с обогревом

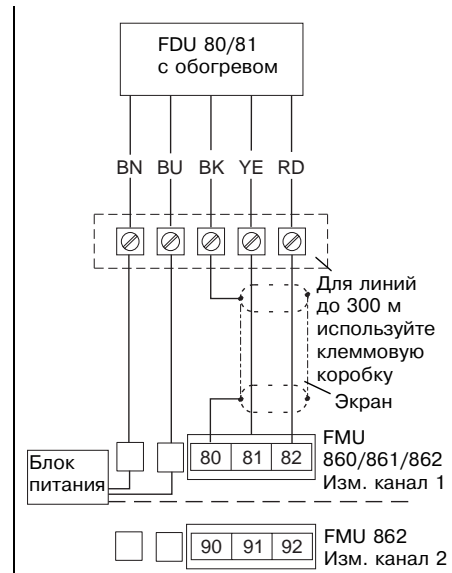
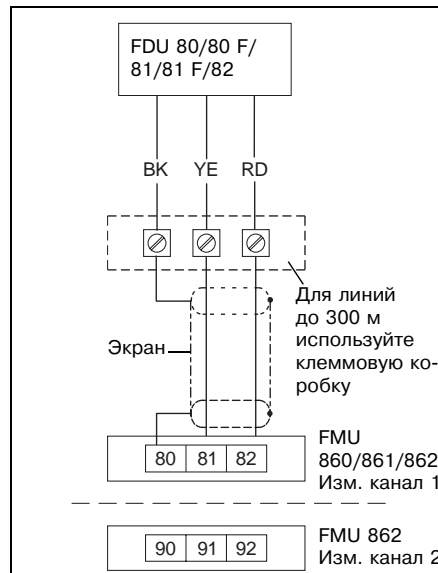
Датчики FDU 80 и FDU 81 по запросу могут быть оснащены регулируемой системой обогрева для противодействия обледенению. Применительно к датчикам с обогревом: соединительные зажимы для системы обогрева прилагаются к датчику. Их навинчивают в присоединительном отсеке измерительного преобразователя.

- Технические данные внешнего блока питания системы обогрева:
 - напряжение пост. т.: 24 В (±10 %)
 - на каждый датчик 250 мА, 8 Вт

Ø мм ²	0,5	0,75	1
макс. длина (м)	150	250	300

Цвет жил

- BK = черный
- RD = красный
- YE = желтый
- GNYE = зел.-желт.
- BN = коричн.
- BU = синий



Подсоединение датчиков

вверху слева:
FDU 80, 80 F, 81, 81 F, 82

вверху справа:

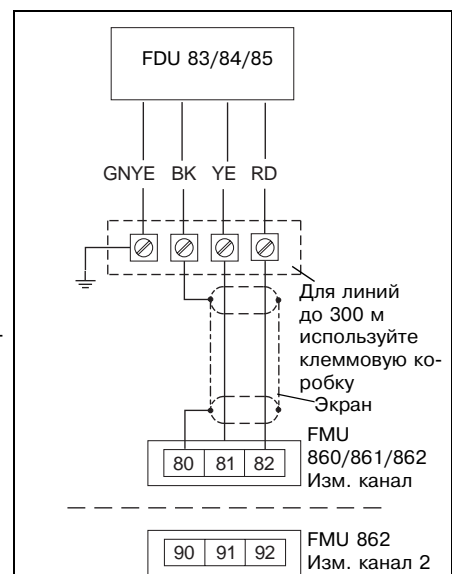
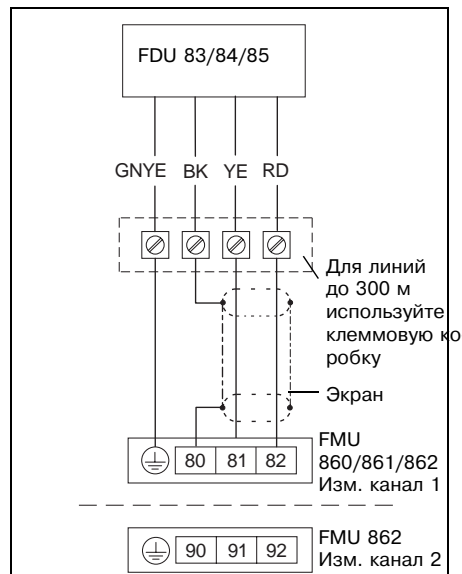
FDU 80, 81 с обогревом

внизу слева:
FDU 83, 84, 85 (заземление со стороны клеммовой коробки)

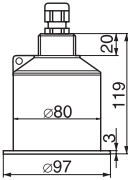
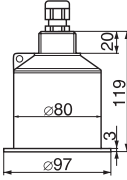
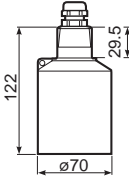
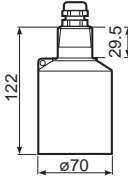
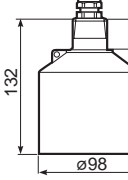
внизу справа:
FDU 83, 84, 85 (заземление со стороны FMU)

Экран

Экран используется в качестве обратного провода и должен быть проложен от датчика до блока обработки данных без разрывов.



Технические данные

	FDU 80 F ⁹⁾	FDU 81 F ⁹⁾	FDU 80	FDU 81	FDU 82
Размеры					
Макс. диапазоны изм. — жидкости	5 м	9 м	5 м	9 м	20 м
— сыпучие материалы	—	—	2 м	5 м	10 м
Мертвая зона	0,3 м	0,5 м	0,3 м	0,5 м	0,8 м
Рабочая частота при 23 °С	58 кГц	44 кГц	58 кГц	44 кГц	29 кГц
Материалы: корпус/резьба	этилен-тетрафторэтилен	этилен-тетрафторэтилен	полипропилен-стекловолокно	полипропилен-стекловолокно	полипропилен-стекловолокно
Масса	0,5 кг	0,55 кг	0,55 кг	0,6 кг	1,2 кг
Раб. температура	-40...95 °С ¹⁰⁾	-40...95 °С ¹⁰⁾	-20 °С...+60 °С ⁸⁾	-20 °С...+80 °С ¹⁾	-20 °С...+80 °С
В резервуаре или бункере с огранич. техническ. данными	-40...95 °С	-40...95 °С	-40 °С...+60 °С	-40 °С...+80 °С	-40 °С...+80 °С
Темп. окруж. среды	-40...95 °С	-40...95 °С	-40 °С...+60 °С	-40 °С...+80 °С	-40 °С...+80 °С
Макс. раб. давл. рабс	4 бар ⁷⁾	4 бар ⁷⁾	2 бар ⁷⁾	2 бар ⁷⁾	2 бар ⁷⁾
Относит. влажность	100 %	100 %	100 %	100 %	100 %
Наличие обогрева	—	—	X	X	—
Защитное исполн. ²⁾	IP 68	IP 68	IP 68	IP 68	IP 68
Монтаж	G1A, 1 NPT или с накидным фланцем FAU 80		G1A или 1 NPT	G1A или 1 NPT	G1A или 1 NPT
С темп. датчиком	X	X	X	X	X

Указания

по электромагнитной совместимости

Помехоизлучение согл. EN 50081-1

Помехоустойчивость согл. EN 50082-2

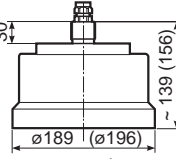
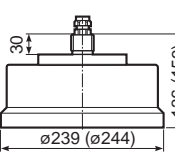
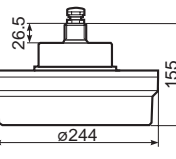
и промышленному стандарту NAMUR 10 В/м

- 1) в FDU 81 с обогревом: рабочая температура -20 °С...60 °С
- 2) IP 68 испытано при глубине 1 м, 24 ч
- 3) рубашка из 1.4301 вокруг корпуса из ПА позволяет использование в зоне 10
- 4) коррозионностойкая сталь 1.4571 0,5 мм с накладкой 4 мм из полиэтилена с закрытыми порами со стороны продукта
- 5) Al 1 мм с накладкой 5 мм из ПЭ с закрытыми порами со стороны продукта
- 7) возможно использование и при более высоких давлениях — по согласованию с ф-мой "Эндресс+Хаузер"
- 8) возможно использование и при более высоких температурах — по согласованию с ф-мой "Эндресс+Хаузер"
- 9) возможна поставка со свидетельством ЗА
- 10) при монтаже заподлицо возможны: — безразборная мойка при 95 °С — стерилизация в течение 30 мин при 135 °С

Дополнительная документация

Ультразвуковой измерительный преобразователь Prosonic FMU 860...862
Техническое описание TI 190F/00/ru

Бесконтактное измерение уровня с использованием Prosonic
Системная информация SI 005F/00/ru

	FDU 83	FDU 84	FDU 85
Размеры			
	Размеры в скобках для пылевзрывооп. зоны ³⁾	Размеры в скобках для пылевзрывооп. зоны ³⁾	
Макс. диапазоны изм. — жидкости	25 м	—	—
— сыпучие материалы	15 м	25 м	45 м
Мертвая зона	1,0 м	0,8 м	0,8 м
Рабочая частота при 23 °С	30 кГц	21 кГц	17 кГц
Материалы: корпус резьба мембрана уплотнение мембраны	ПА ³⁾ 1.4301 или Al 1.4571 СКЭПТ	ПА ³⁾ 1.4301 или Al 1.4571/ПЭ ⁴⁾ СКЭПТ	Ненасыщ. полиэфир Ненасыщ. полиэфир Al/ПЭ ⁵⁾ СКЭПТ
Масса	3,1 кг	4,7 кг	5,0 кг
Раб. температура	-20 °С...+80 °С	-20 °С...+80 °С	-20 °С...+80 °С
В резервуаре или бункере с огранич. техническ. данными	-40 °С...+80 °С	-40 °С...+80 °С	-40 °С...+80 °С
Темп. окруж. среды	-40 °С...+80 °С	-40 °С...+80 °С	-40 °С...+80 °С
Макс. рабочее давление рабс	1,5 бар ⁷⁾	1,5 бар ⁷⁾	1,5 бар ⁷⁾
Относит. влажность	100 %	100 % (до 60 °С) 95 % (до 80 °С)	100 % (до 60 °С) 95 % (до 80 °С)
Защитное исполн. ²⁾	IP 68	IP 68	IP 68
Монтаж	G1A или 1 NPT	G1A или 1 NPT	G1A или 1 NPT
С темп. датчиком	X	X	X

Принадлежности

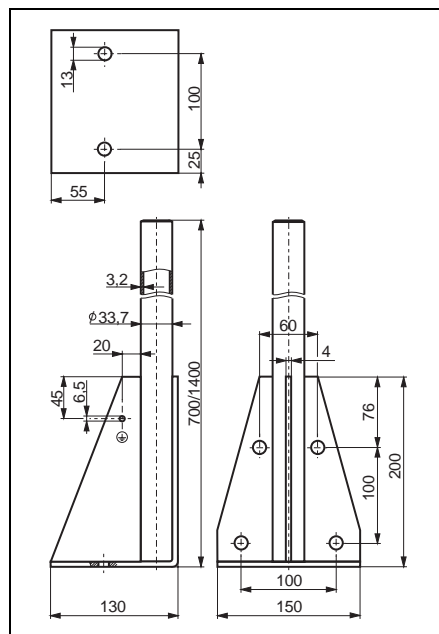
Монтажная стойка

Материал:	№ для заказа:
700 мм, сталь оцинк.	919791-0000
700 мм, сталь 1.4301	919791-0001
1400 мм, сталь оцинк.	919791-0002
1400 мм, сталь 1.4301	919791-0003

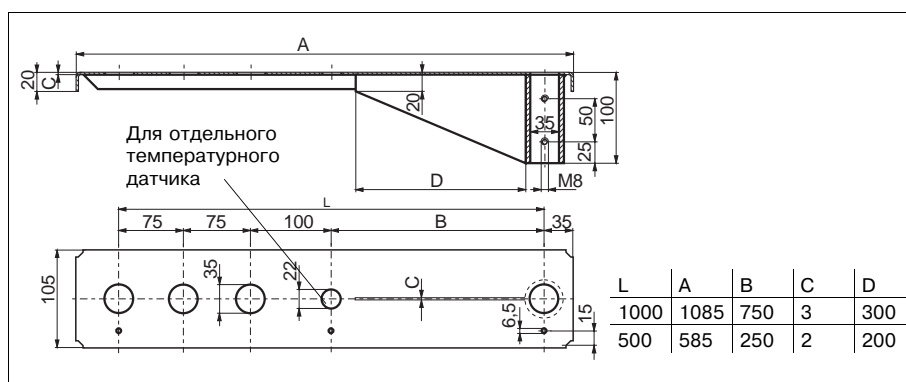
Кронштейн к монтажной стойке

для установки датчиков Prosonic FDU 80 и 81 над открытыми водоводами

Материал/исполнение:	№ для заказа:
500 мм, сталь оцинк.	919790-0000
500 мм, сталь 1.4301	919790-0001
1000 мм, сталь оцинк.	919790-0002
1000 мм, сталь 1.4301	919790-0003



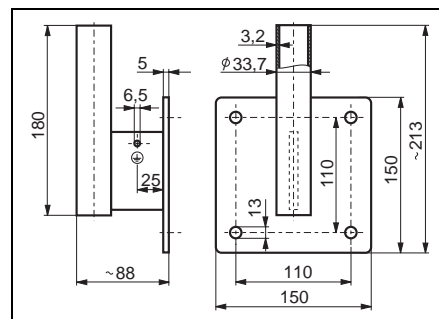
Монтажная стойка с трубой 1" для кронштейна и Prosonic FMU



Кронштейн к монтажной стойке

Настенный кронштейн

- Материал: сталь оцинкованная
№ для заказа: 919792-0000
- Материал: сталь 1.4301
№ для заказа: 919792-0001



Настенный крепеж для кронштейна

Колпак для защиты от непогоды

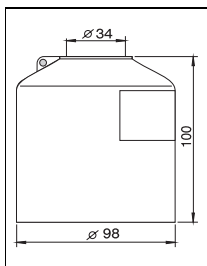
Для датчиков Prosonic FDU 80 и 81
Материал: ПП-стекловолокно
№ для заказа: 919793-0000
Шильдик с обозначением точки измерения прикрепляют к колпаку для защиты от непогоды.

Не забудьте перед этим отломить крепежное ушко на датчике по просечке.

Фланцы

Исполнение как: № для заказа:
DN 80 PN 16 из PPs 919789-0000
DN 100 PN 16 из PPs 919789-0002
DN 150 PN 16 из PPs 919789-0004
DN 200 PN 16 из PPs 919789-0006
Всегда действительно максимальное рабочее давление датчика.
Другие фланцы — по запросу.

Колпак для защиты от непогоды для Prosonic FDU 80 и 81



Блок питания для системы обогрева FDU 80 и FDU 81

Блок питания (24 В пост. тока) для системы обогрева датчика в защитном корпусе IP 66

Материал: ПТ/АБС
№ для заказа: 215095-0002

Внешний температурный датчик FMT 131

Область применения: датчики с обогревом, а также если температура должна измеряться не в датчике.

Корпус: POM, IP 65

Датчик (NTC):

коррозионноустойчивая сталь 1.4571

резьба: G 1/2 A

двухжильный экранированный соединительный провод, макс. 25 Ом на жилу

Код для заказа:

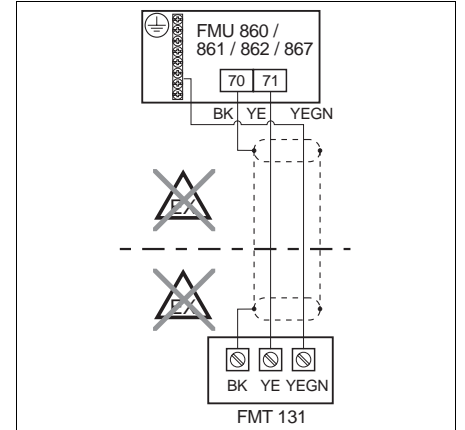
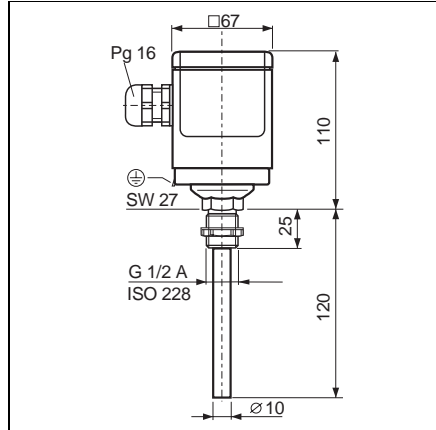
- Стандартное исполнение:
FMT 131-R7: не сертифицированный, всегда без кабеля

Сертификаты	
J	Cenelec EEx m II T5
Q	FM Class I Div.1 Groups A...D
R	Стандартный

Длина кабеля	
1	5 м
*	другая длина — по запросу
8	... м переменная длина (6...30 м)

FMT 131	<input type="checkbox"/>	<input type="checkbox"/>
---------	--------------------------	--------------------------

Слева:
Размеры температурного датчика FMT 131
Справа:
Электрическое подключение температурного датчика FMT 131-R7 стандартного исполн. (FMT 131-J поставляется с несъемно присоединенным кабелем)



Трубка для защиты температурного датчика FMT 131 от непогоды

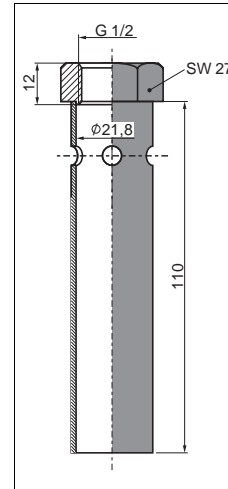
Материал:

коррозионноустойчивая сталь 1.4571

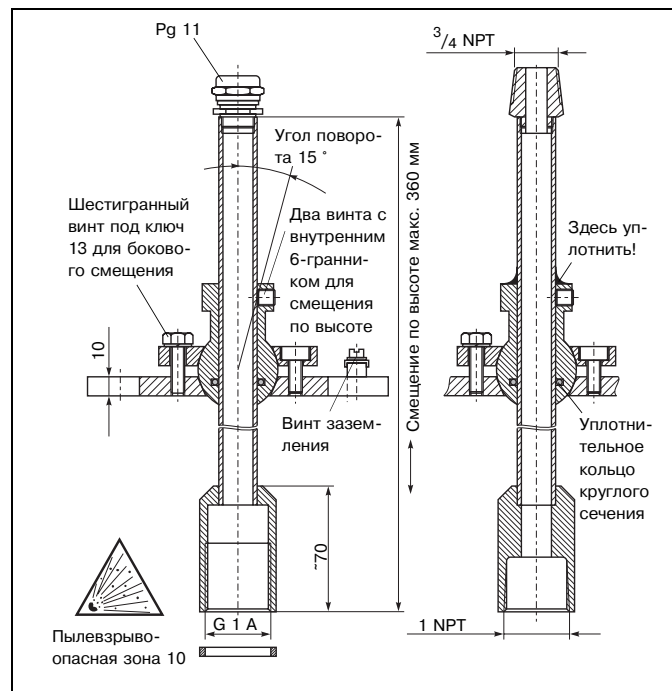
№ для заказа: 942046-0000

Позиционирующее устройство FAU 40

Для упрощения монтажа и позиционирования датчика FDU (см. Техническое описание TI 179F/00/ru).



Размеры трубки для защиты температурного датчика от непогоды



Размеры позиционирующего устройства FAU 40

слева:
с резьбой G 1 и кабельным вводом Pg 11

справа:
с резьбой 1 NPT и кабельным вводом 3/4" для подсоединения трубы

* При использовании в пылевзрывоопасной зоне: здесь установите уплотнение, приложенное к датчику.

Схема оформления заказа

Датчики Prosonic FDU 80, 80 F, 81, 81 F, 82

Сертификаты

- R Стандартный (не сертифицированный)
- J CENELEC EEx m II T5 (зона 1); только для FDU 80, 81: EEx m II T6 (зона 1)
- U CSA General Purpose
- Q FM Class I Div. 1 Groups A...D, FM Class II / III Div. 2 Groups F и G
- S CSA Class I Div. 1 Groups A, B, C, D

Присоединительный элемент / материал

- G Резьба G 1A / ПП-стекловолокно
- N Резьба 1 NPT / ПП-стекловолокно
- F Резьба 1 NPT / ПП-стекловолокно в исполнении 3A

Длина кабеля

- 1 С соединительным кабелем длиной 5 м
- 2 С соединительным кабелем длиной 10 м
- 3 С соединительным кабелем длиной 15 м
- 4 С соединительным кабелем длиной 20 м
- 5 С соединительным кабелем длиной 25 м
- 6 С соединительным кабелем длиной 30 м
- 8 ... м длина кабеля переменная (6 ... 30 м)

Система обогрева (только FDU 80 и 81)

- A Без обогрева
- B С обогревом, 24 В пост. тока

FDU 8

--	--	--	--	--

Обозначение изделия

Датчики Prosonic FDU 83, 84, 85

Сертификаты

- R Стандартный (не сертифицированный)
- E BVS зона 10
- U CSA General Purpose
- P FM Class II Div. 1 Groups E, F, G
- T CSA Class II Div. 1 Groups E, F, G

Присоединительный элемент / материал

- G Резьба G 1A / алюминий; в FDU 85: пластмасса
- N Резьба 1 NPT / алюминий; в FDU 85: пластмасса
- S Резьба G 1A / 1.4301 (только для FDU 83, FDU 84)
- V Резьба 1 NPT / 1.4301 (только для FDU 83, FDU 84)

Длина кабеля

- 1 С соединительным кабелем длиной 5 м
- 2 С соединительным кабелем длиной 10 м
- 3 С соединительным кабелем длиной 15 м
- 4 С соединительным кабелем длиной 20 м
- 5 С соединительным кабелем длиной 25 м
- 6 С соединительным кабелем длиной 30 м
- 8 ... м длина кабеля переменная (6 ... 30 м)

FDU 8

--	--	--	--

Обозначение изделия



ЗАО "Геолинк Консалтинг"

117105, Москва, Варшавское шоссе, 39а

Тел.: (095) 795-0723

Факс: (095) 795-0721

E-mail: automation@geolink-group.com

Web: www.automatization.ru

automation|ru

Endress+Hauser

Мы равняем на практику

